

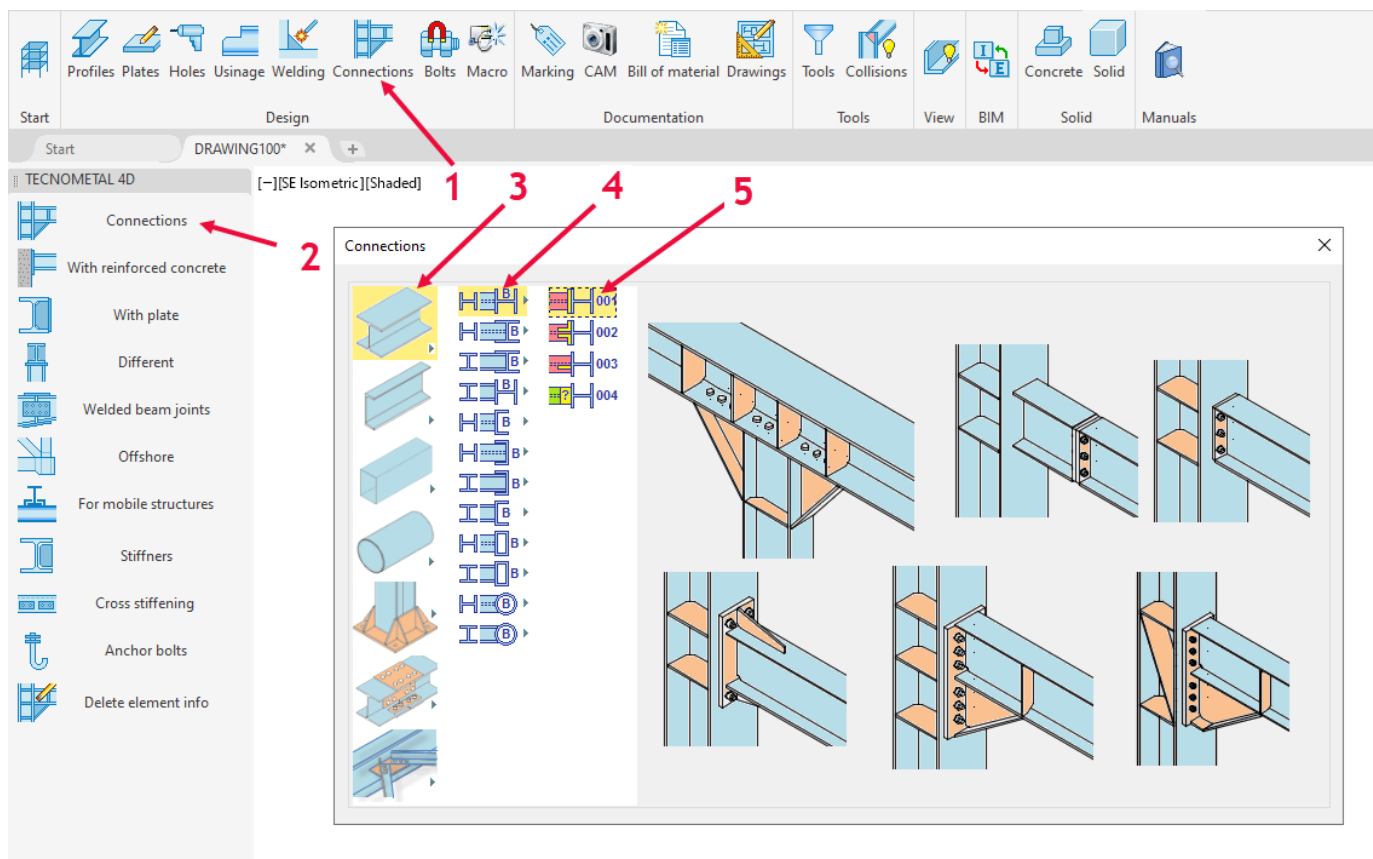
Tutorial TecnoMETAL



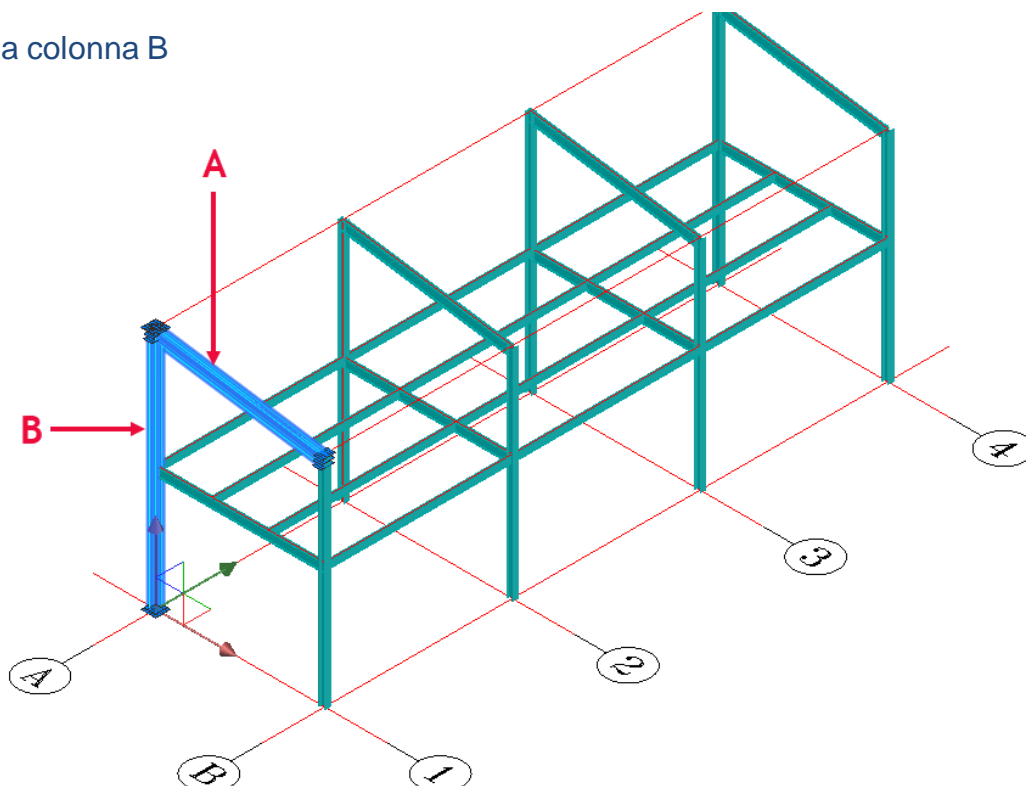
Lezione 2

Unioni
Controventi
Arcarecci

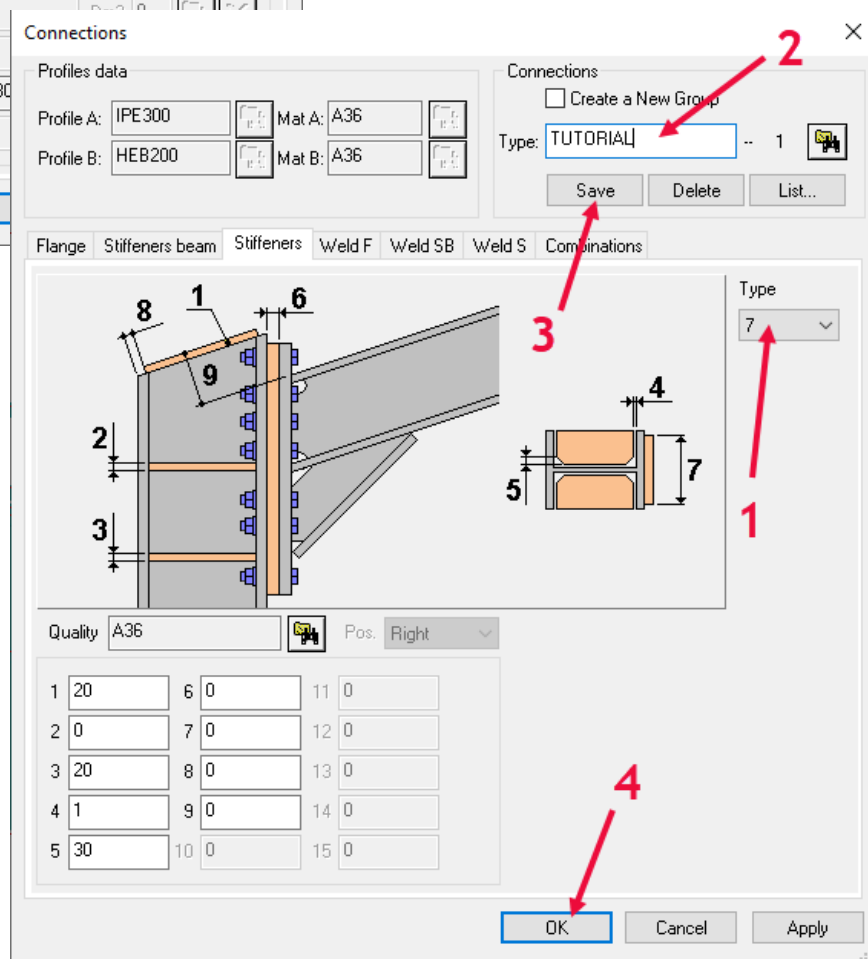
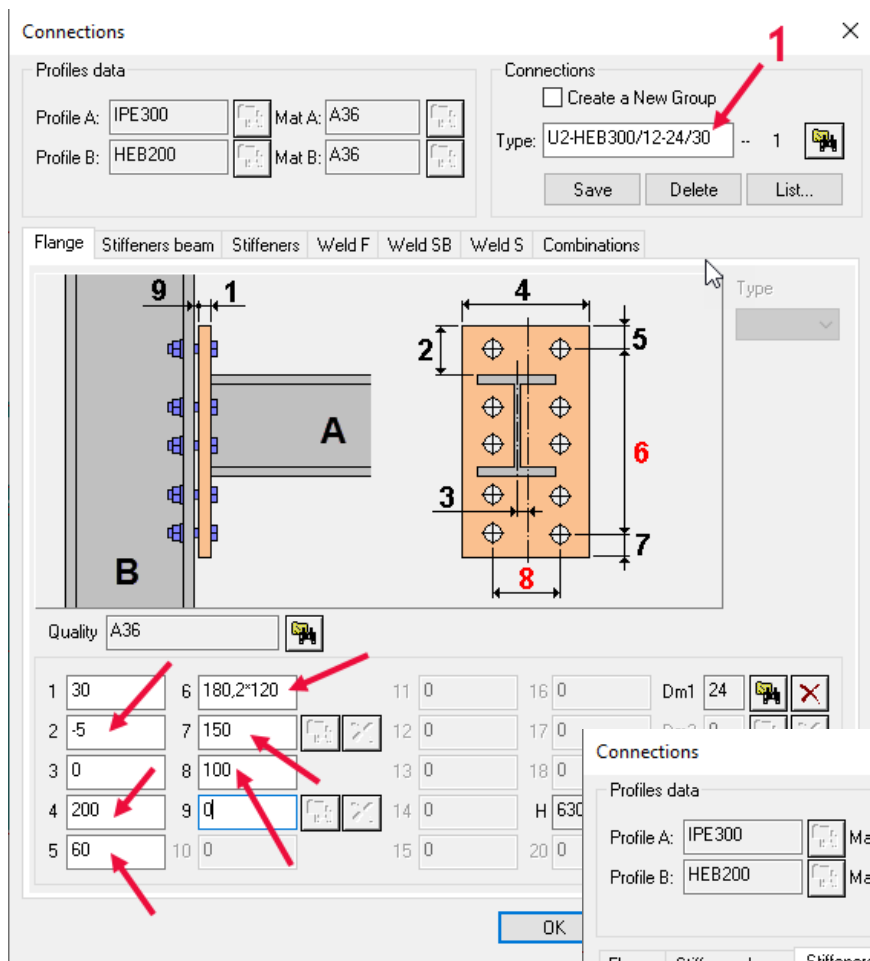
INSERIMENTO UNIONI TRAVI DI COPERTURA dal menù di TecnoMETAL selezionare Unioni (1) (2) selezionare unione profili H (3) selezionare il tipo (4) e con doppio clic selezionare a flangia (5 tipo 001).



Selezionare la trave A e la colonna B

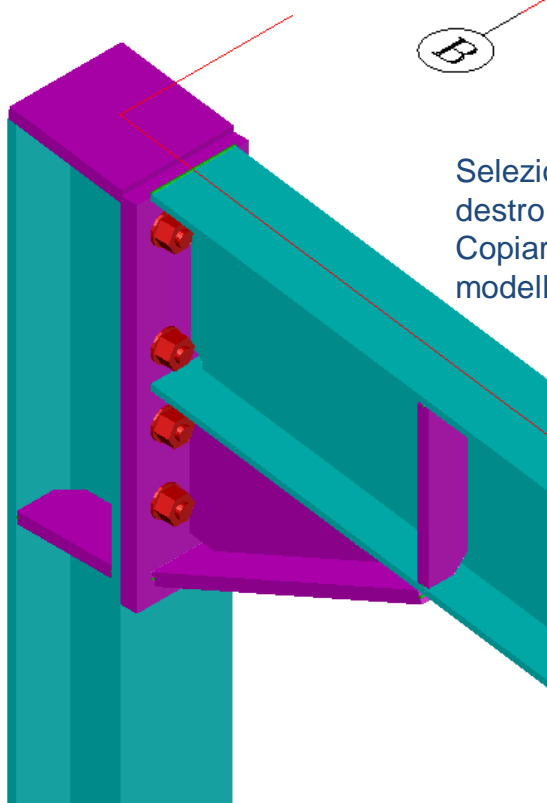
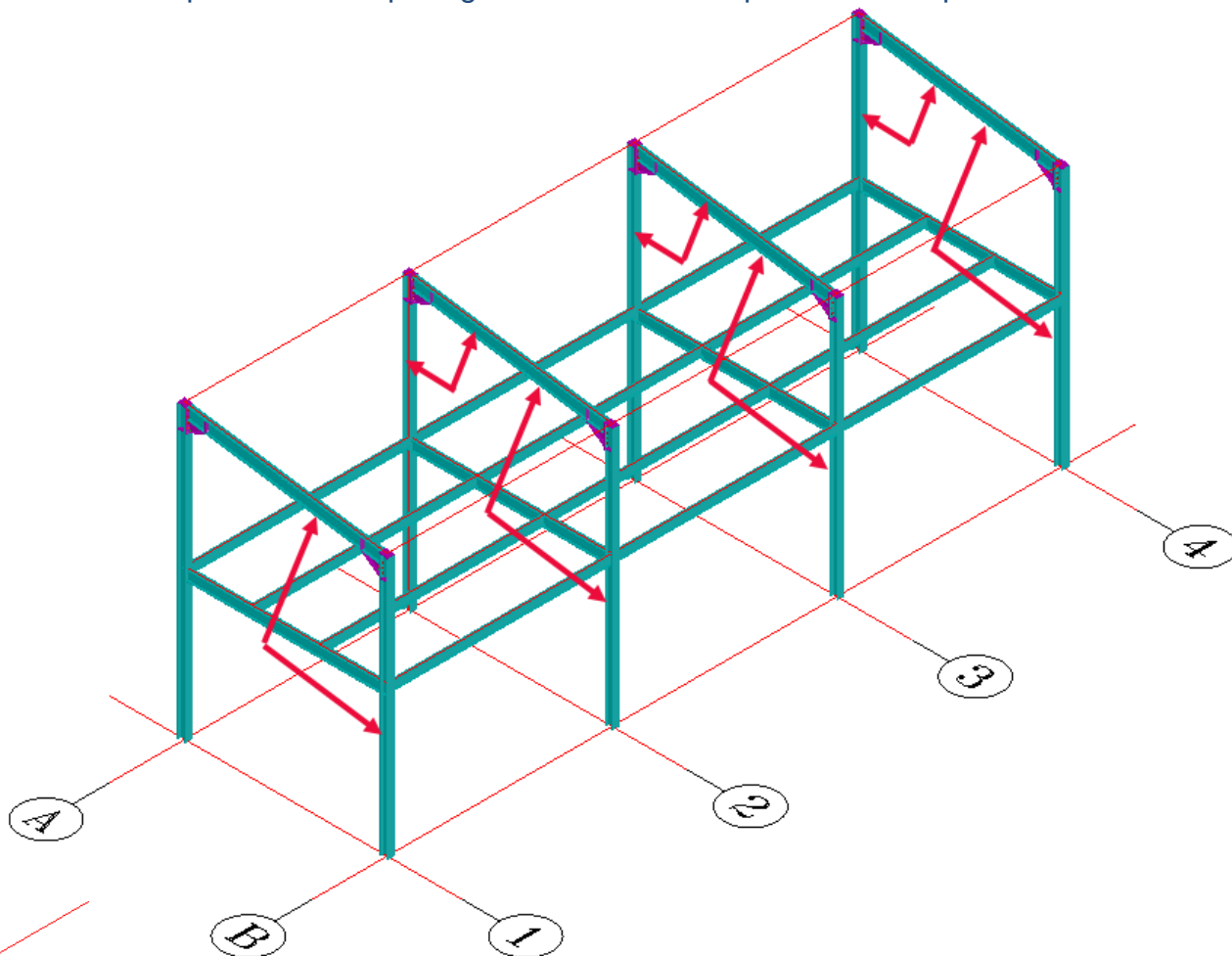


Selezioniamo il tipo (1) UE-HEB300/12-30/35 Cambiamo i valori dei dati (2= -5) (4= 200) (5= 60) (6= 180,2*120) (7= 150) (8= 100)

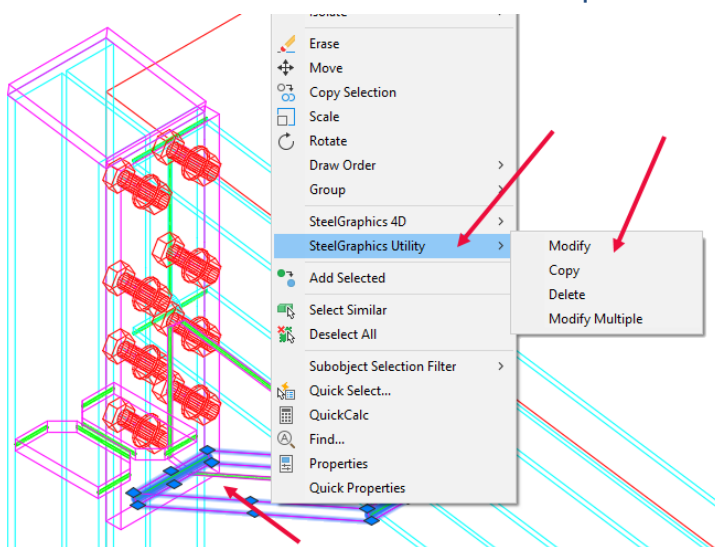


Sulla scheda Rinforzi, selezionare il tipo 7 digitare nella casella tipo il nome TUTORIAL salvare con il pulsante Salva e premere OK

Il comando rimane attivo, per permettere di inserire gli altri nodi, selezionare le altre travi e colonne. Attenzione! Prima la trave e poi la colonna per ogni nodo. Al termine premere ESC per uscire dal comando.



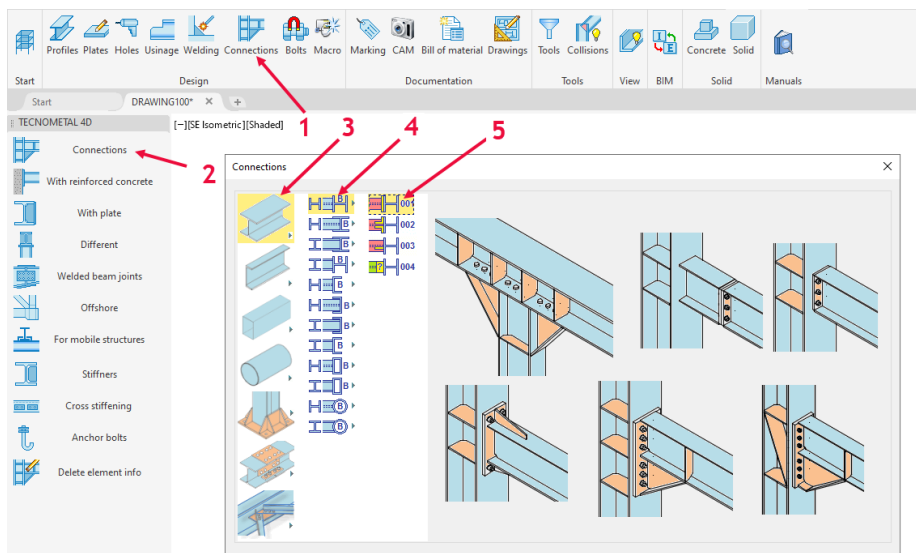
Selezionando un qualsiasi elemento del nodo e premendo il tasto destro del mouse, è possibile richiamare il nodo per Modificare, Copiare, Cancellare o Modificare tutti i nodi simili presenti nel modello.



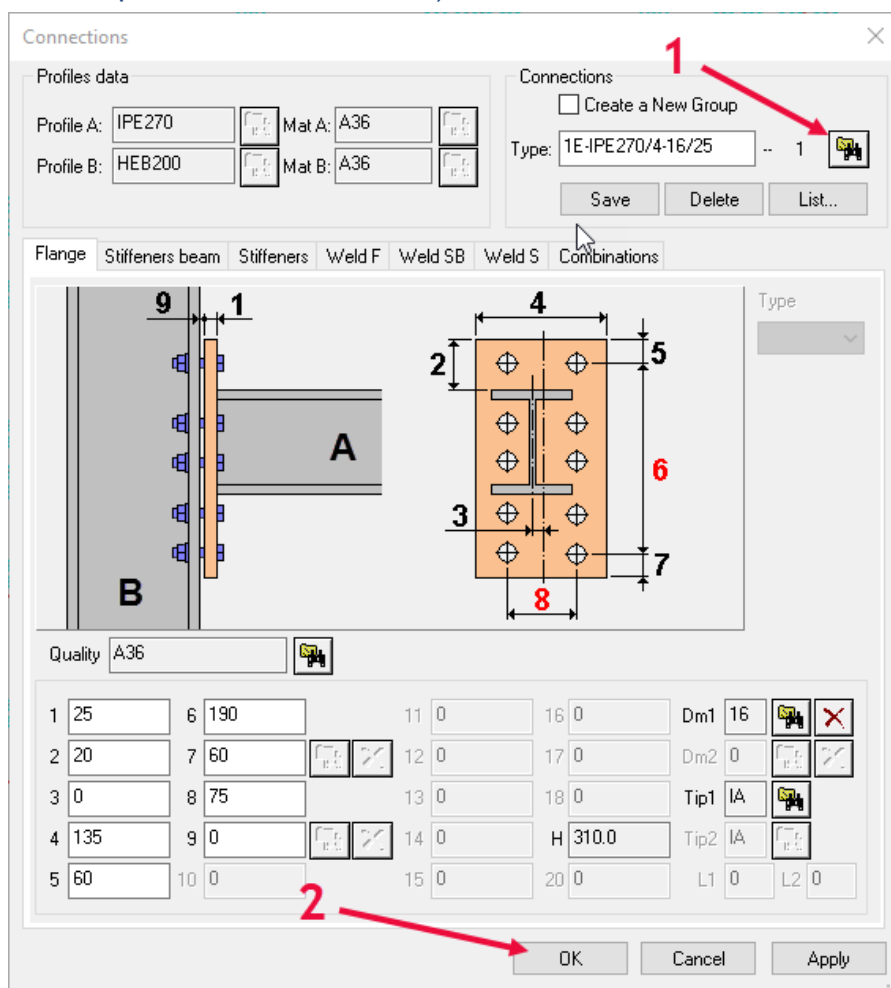
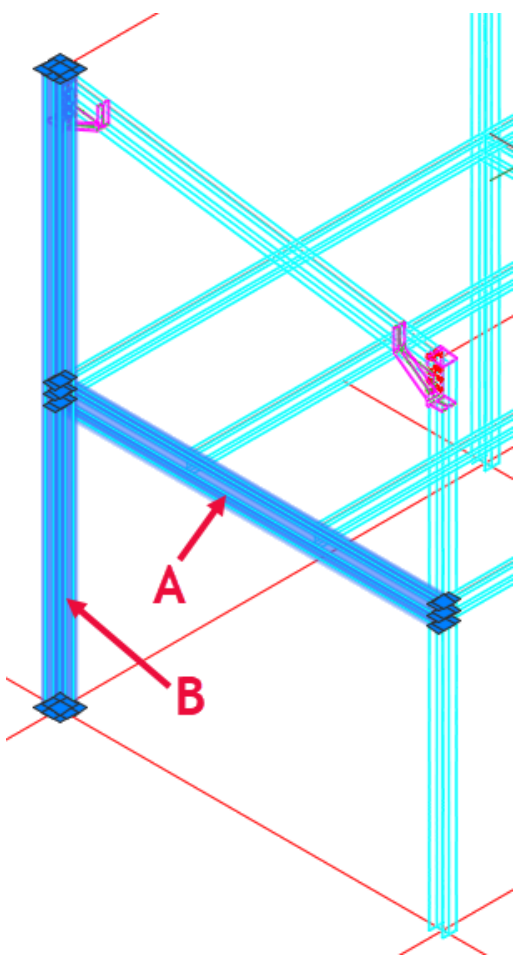
Ripetiamo ora con lo stesso concetto per l'inserimento degli altri nodi:

INSERIMENTO UNIONE IPE270-HEB200

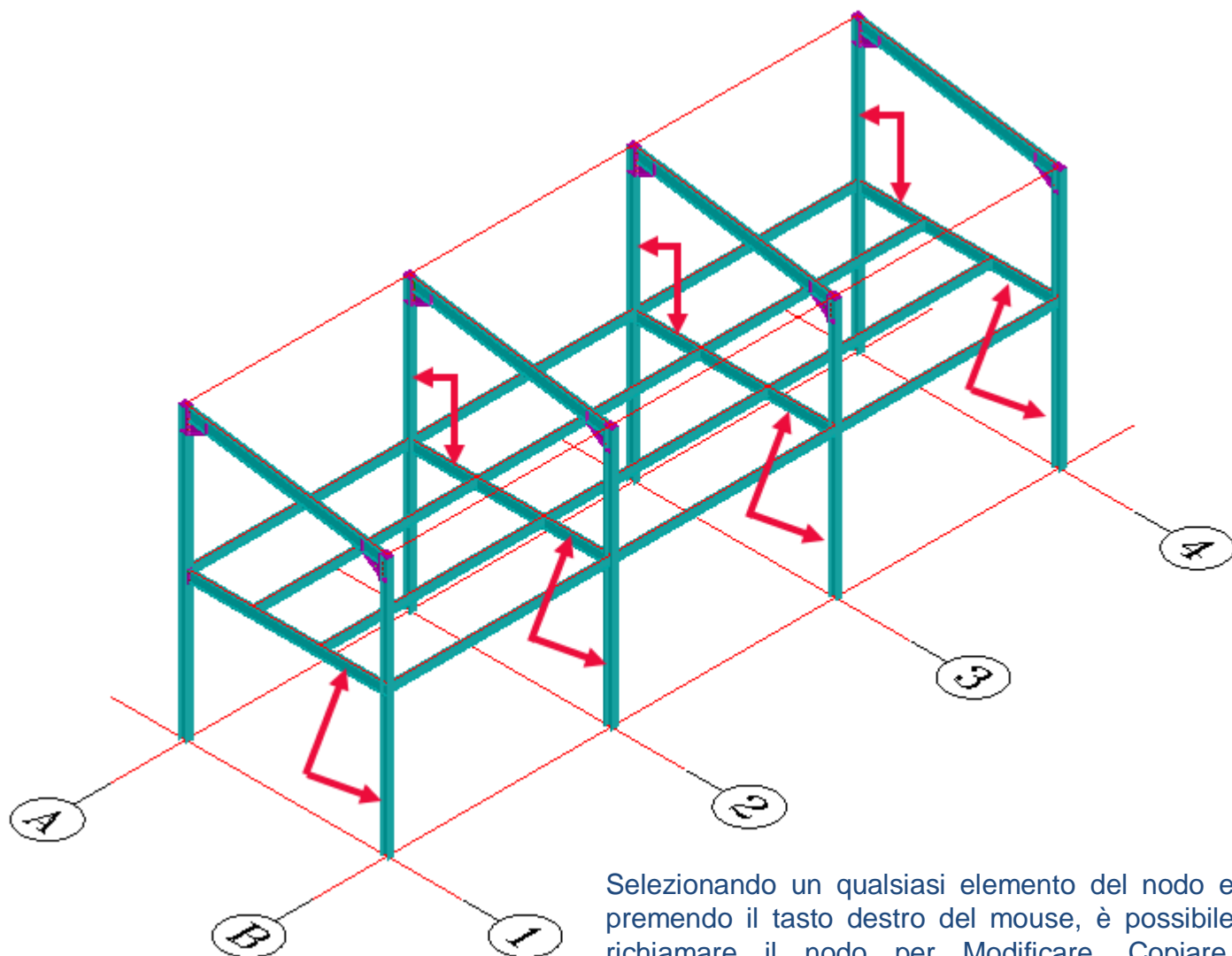
Si procede in modo analogo al precedente:



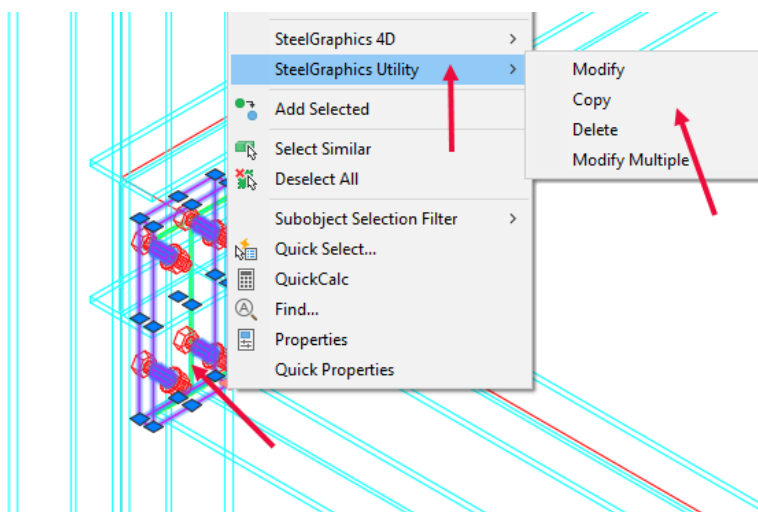
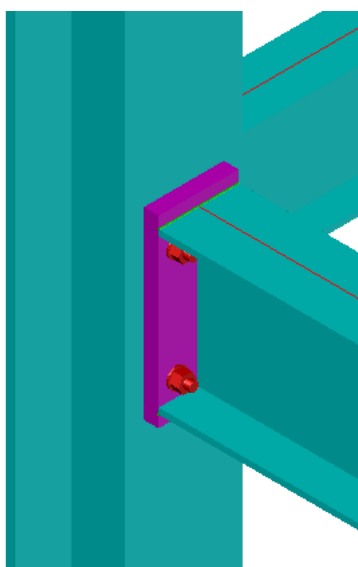
È richiesta la selezione della trave (A) e successivamente della colonna (B), visualizza quindi la dialog per l'inserimento dei dati, (selezionare il tipo 1E-IPE270/4-16/25):



Il comando rimane attivo, per permettere di inserire gli altri nodi, selezionare le altre travi e colonne. Attenzione! Prima la trave e poi la colonna per ogni nodo, per uscire premere ESC.

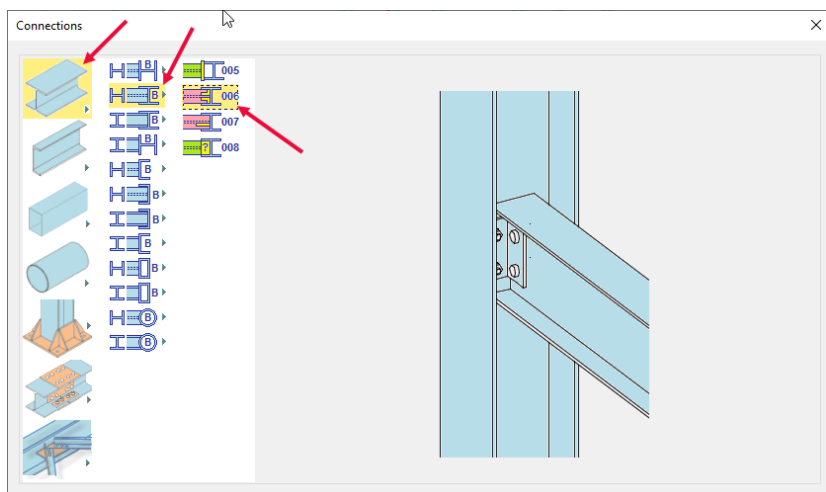


Selezionando un qualsiasi elemento del nodo e premendo il tasto destro del mouse, è possibile richiamare il nodo per Modificare, Copiare, Cancellare o Modificare tutti i nodi simili presenti nel modello.

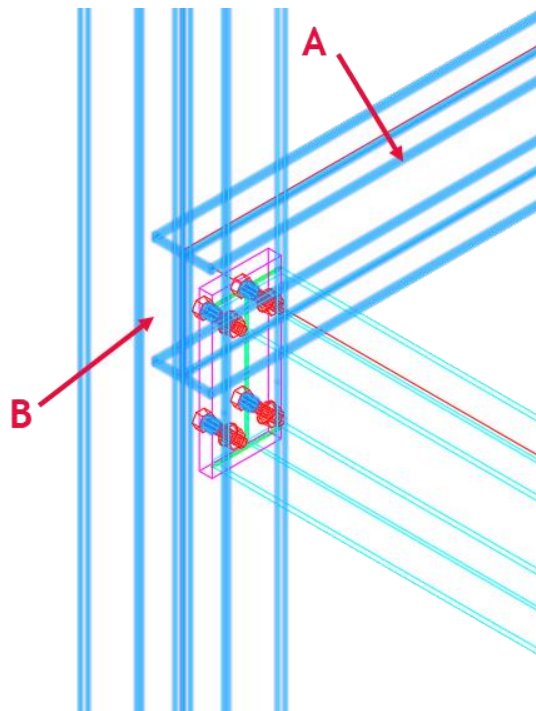


INSERIMENTO UNIONE IPE220-HEB200

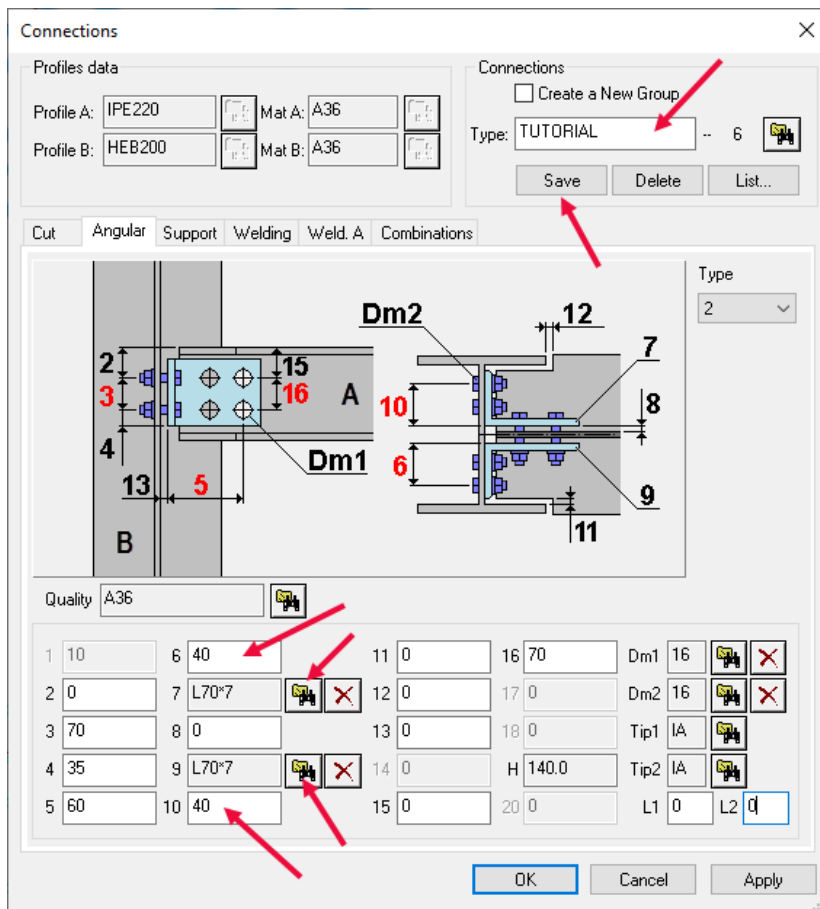
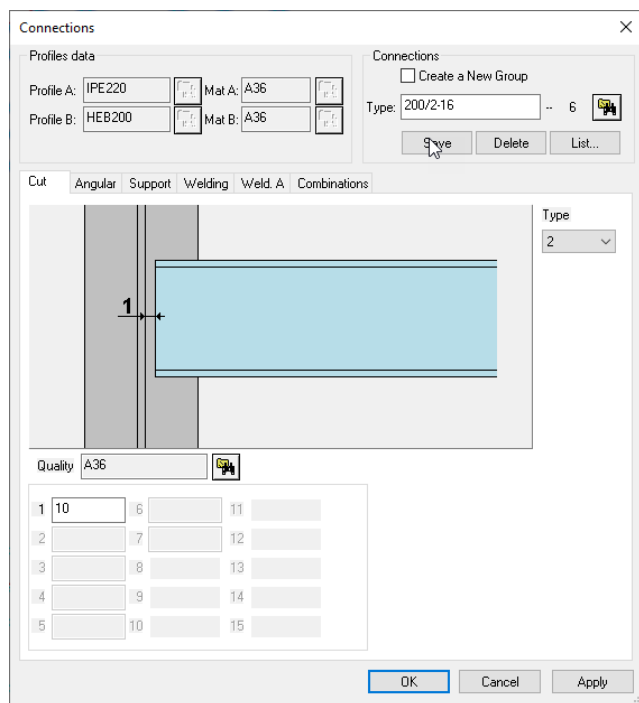
Con il comando UNIONI selezioniamo il nodo 006 con un doppio clic:



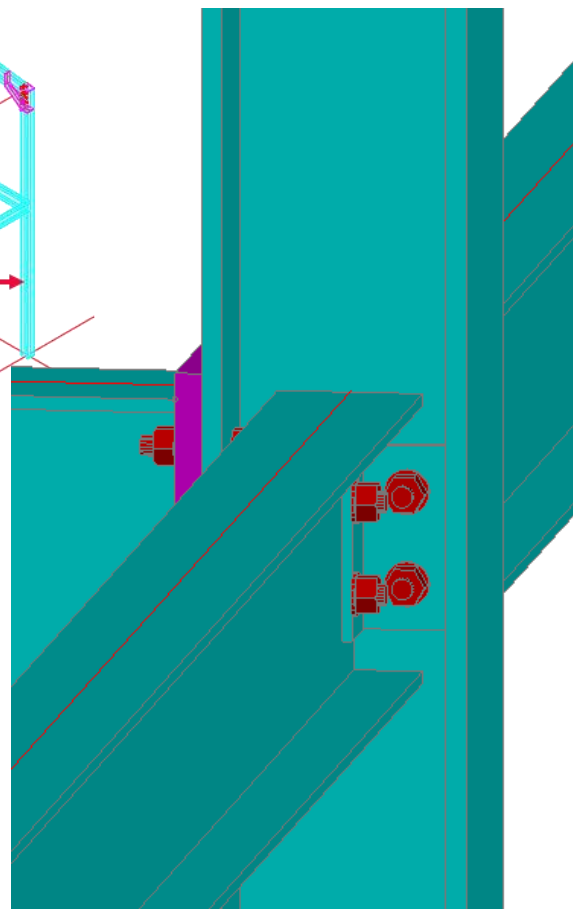
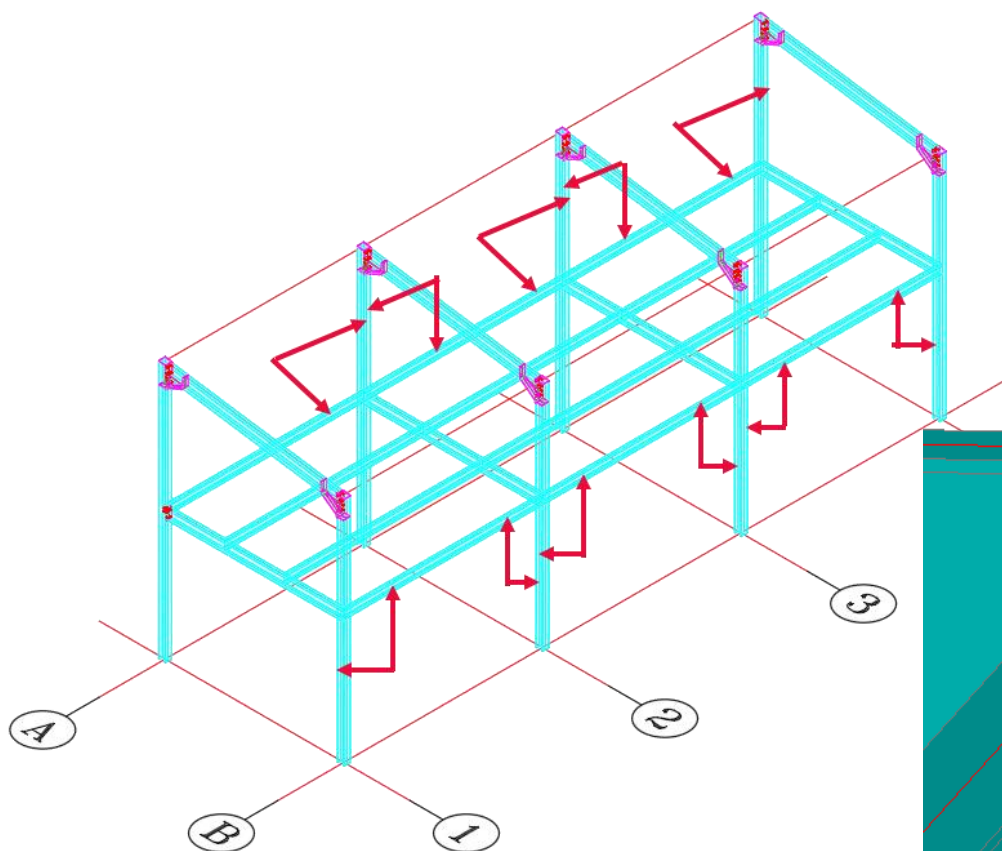
Selezionare prima la IPE220 e poi la HEB200.



Selezionare il tipo 220/2-16 e il tipo 2, inserire 10 di aria. Nella scheda Squadretta selezionare il profilo L70*7 e modificare i dati nelle caselle 6 e 10, digitare il nome TUTORIAL e con il tasto Salva, memorizzare il nodo quindi con il tasto ok lo inseriamo nel modello:

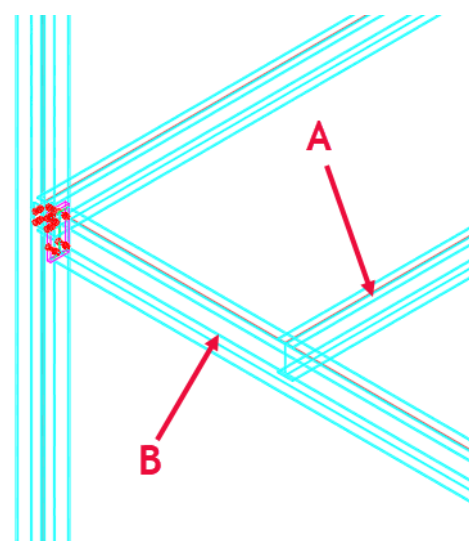
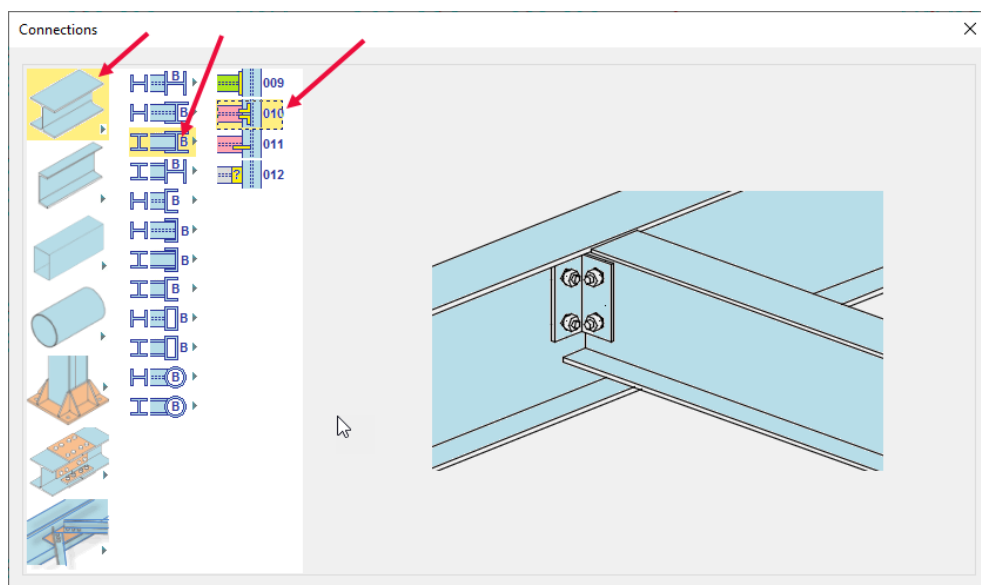


Il comando rimane attivo, per permettere di inserire ulteriori nodi, selezionare le altre travi e colonne. Attenzione! Prima la trave e poi la colonna per ogni nodo, per uscire premere ESC.

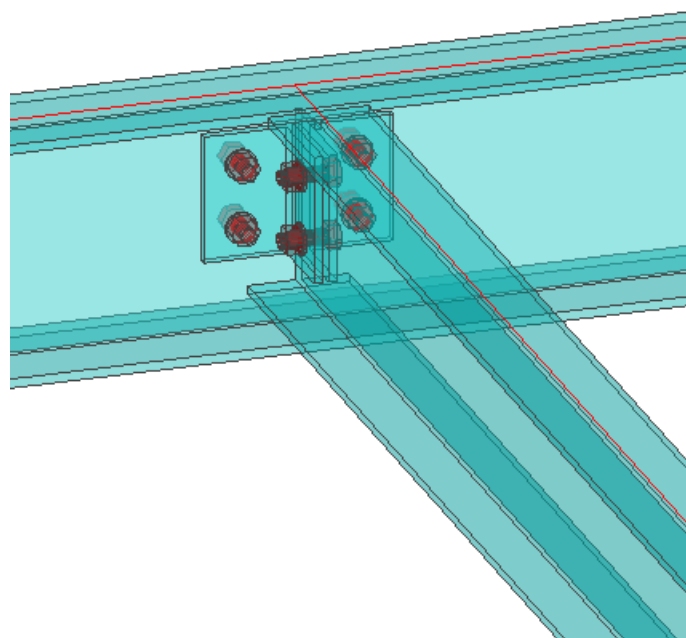
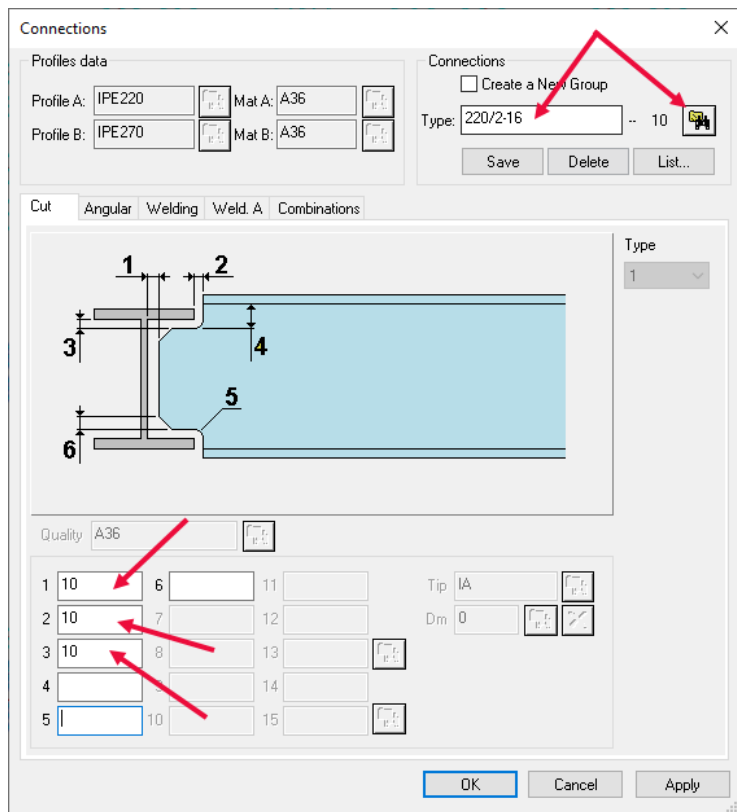


INSERIMENTO UNIONE IPE220-IPE270 Con il comando UNIONI selezioniamo il nodo 010 con un doppio clic:

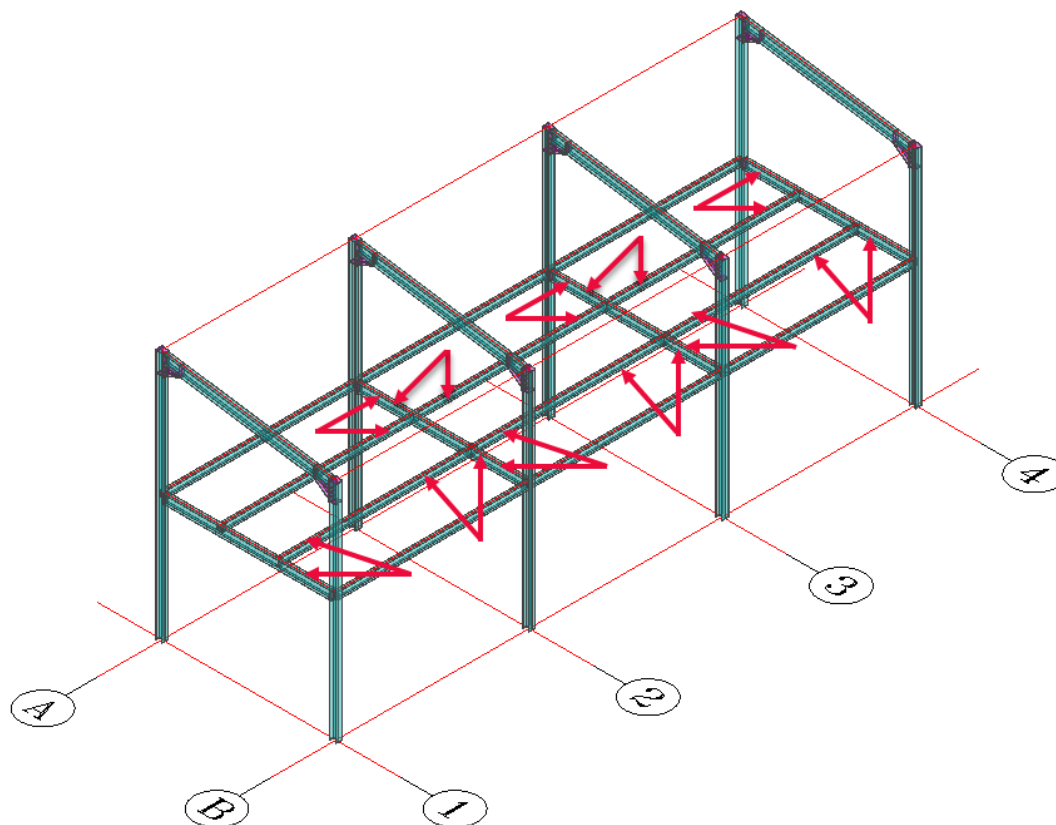
Selezionare prima la IPE220 e poi la IPE270.



Selezionare nel database il nodo tipo 220/2-16, inserire i valori dell'aria e premere il tasto OK.

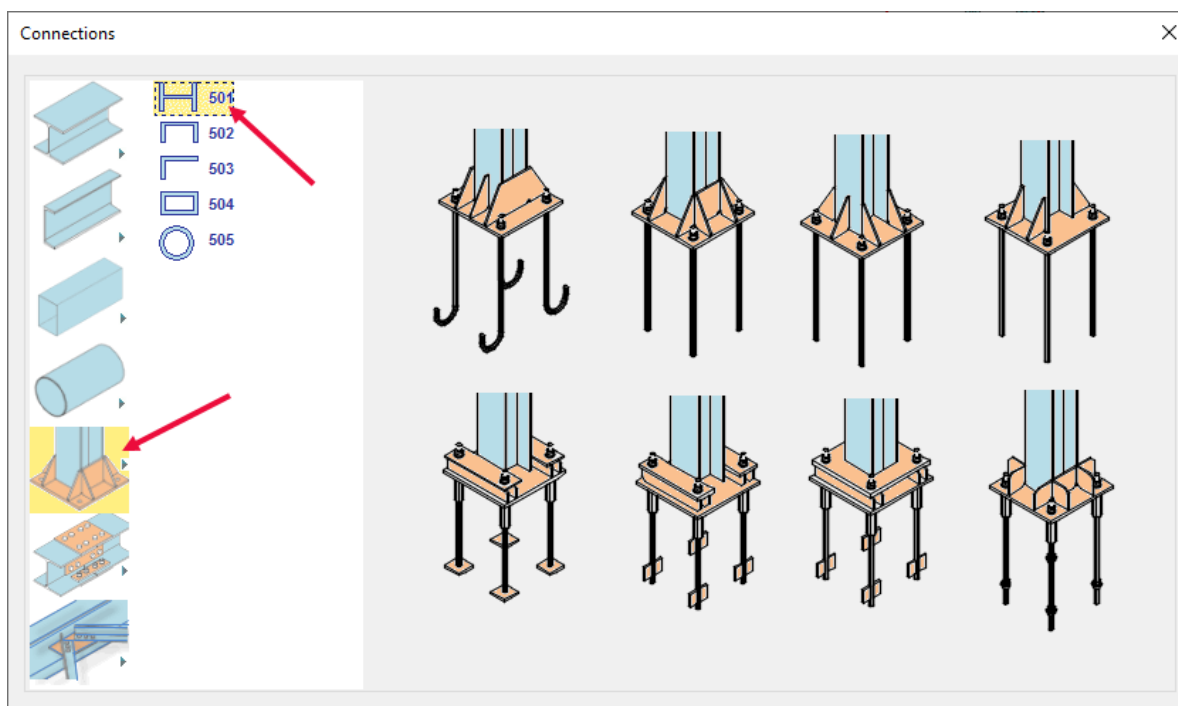


A seguire selezionare tutti gli elementi con lo stesso nodo (prima la trave IPE220 e poi la trave IPE270).

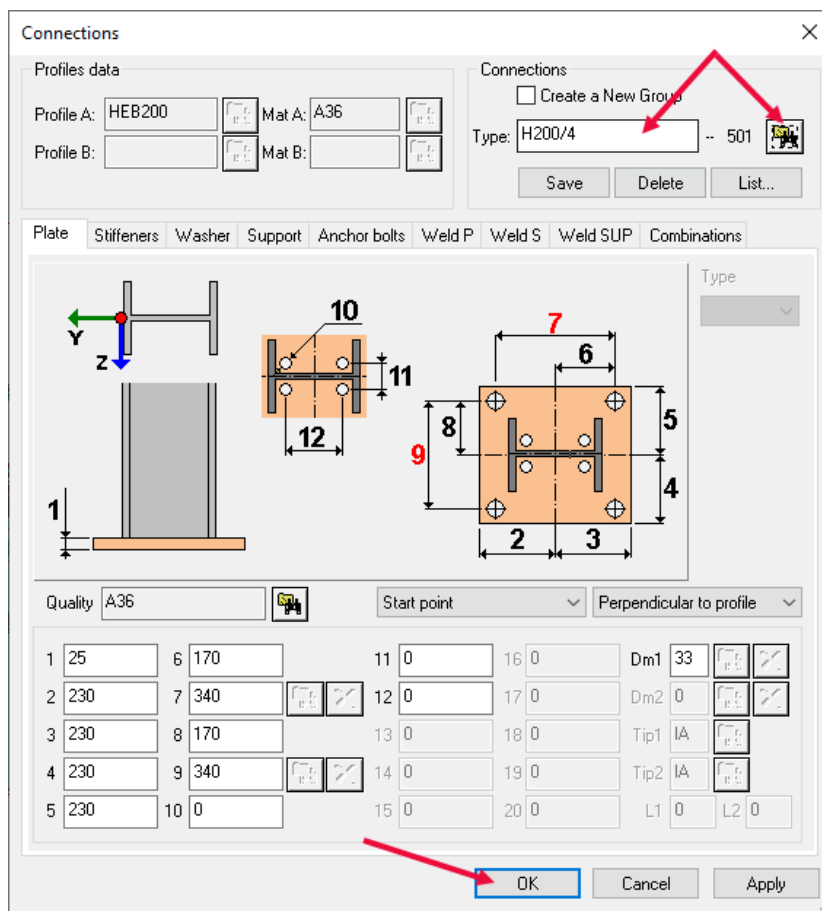
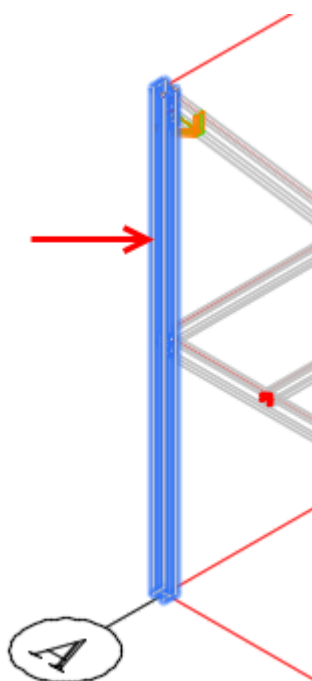


INSERIMENTO PIASTRA DI BASE

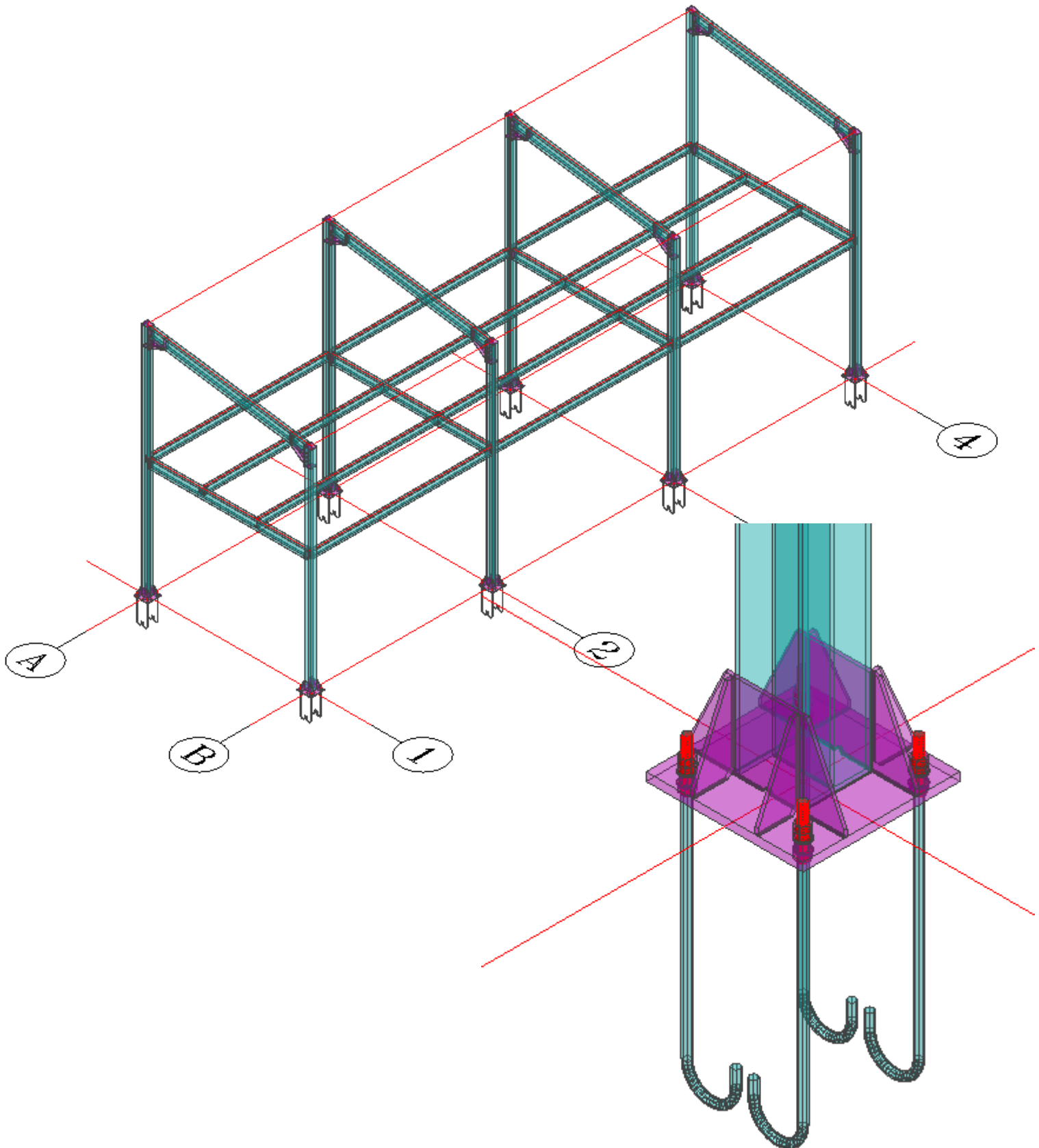
Tramite il comando Unioni, nella prima colonna, selezionare il simbolo della piastra di base. Nella seconda colonna selezionare il tipo di colonna H (con un doppio clic).



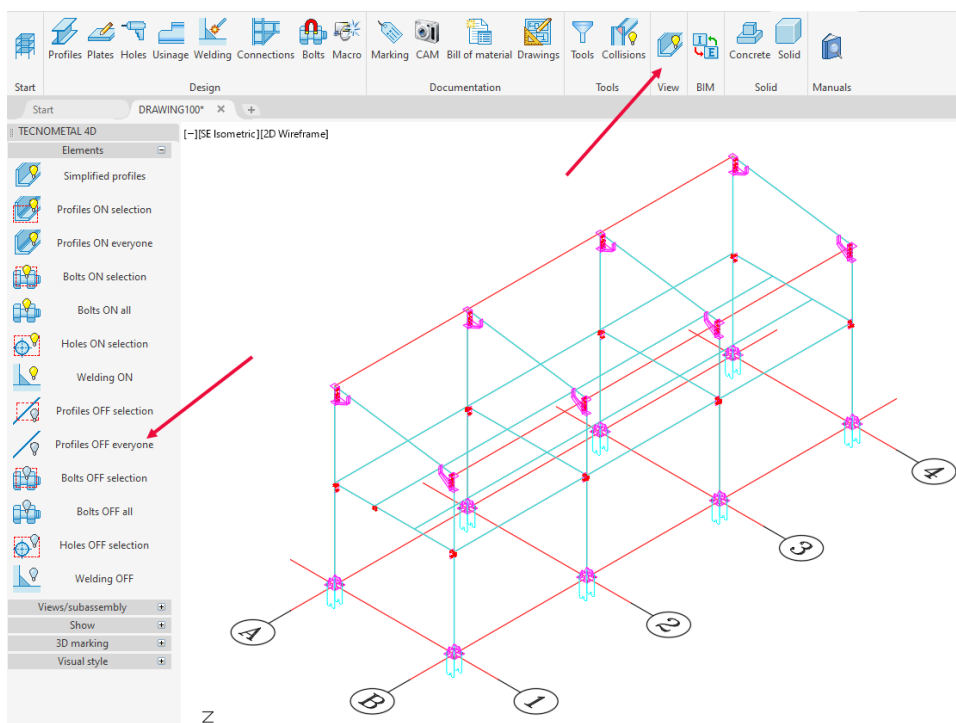
Selezionare quindi una colonna e poi selezionare dal database il tipo H200/4 e premere OK.



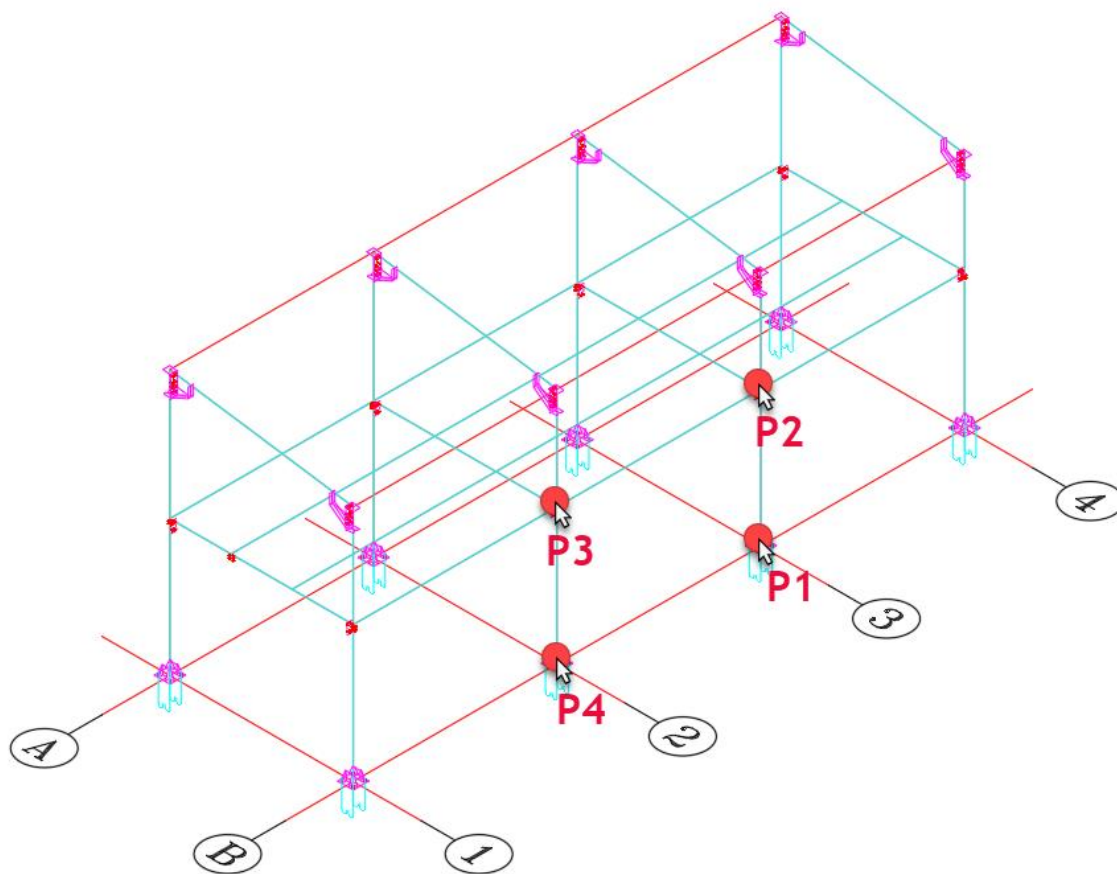
A seguire selezionare tutte le altre colonne.



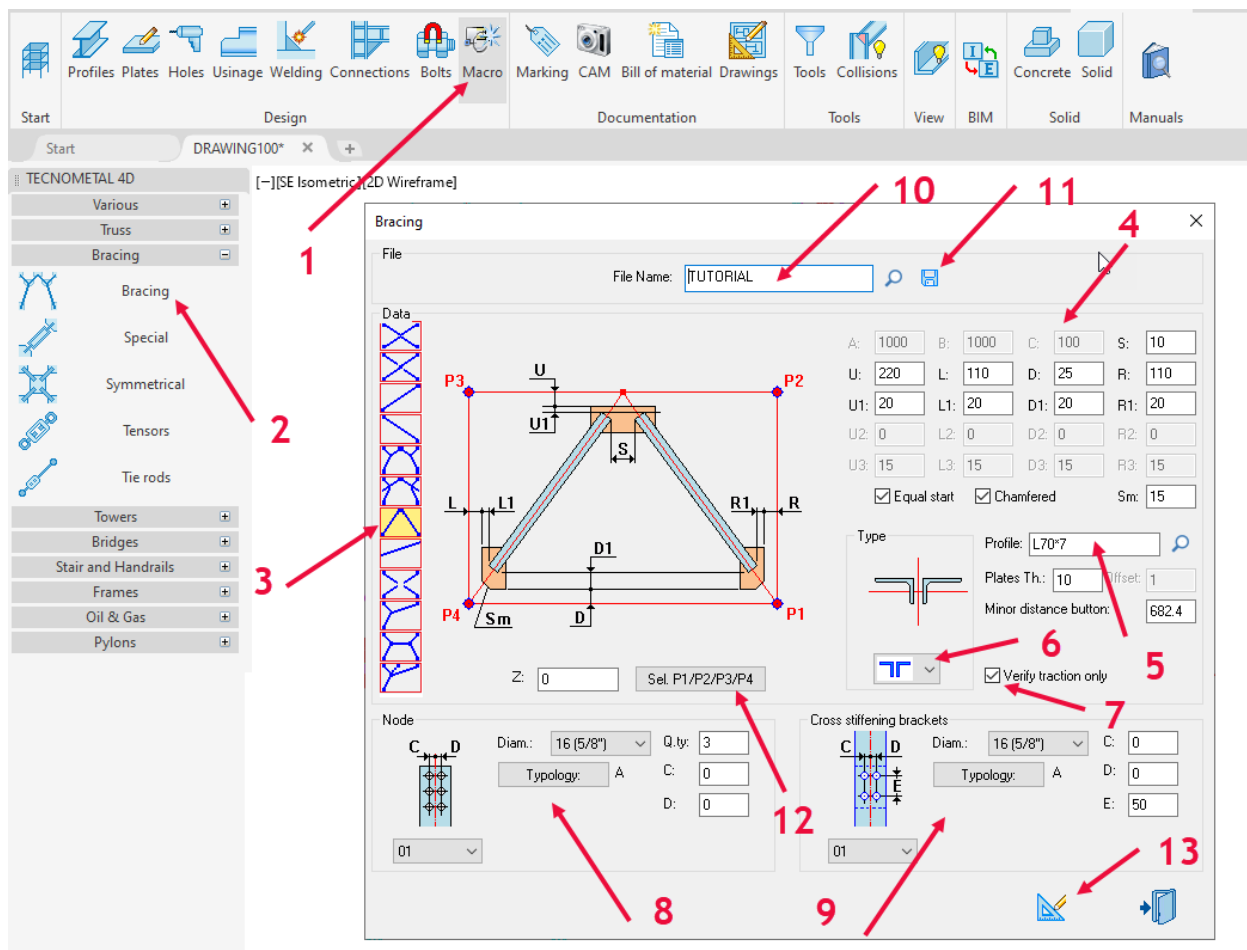
MACRO CONTROVENTI Continuiamo il nostro esercizio inserendo un controvento con l'ausilio delle Macro, per facilitare la selezione dei punti, utilizziamo il comando **Profili OFF tutti**,



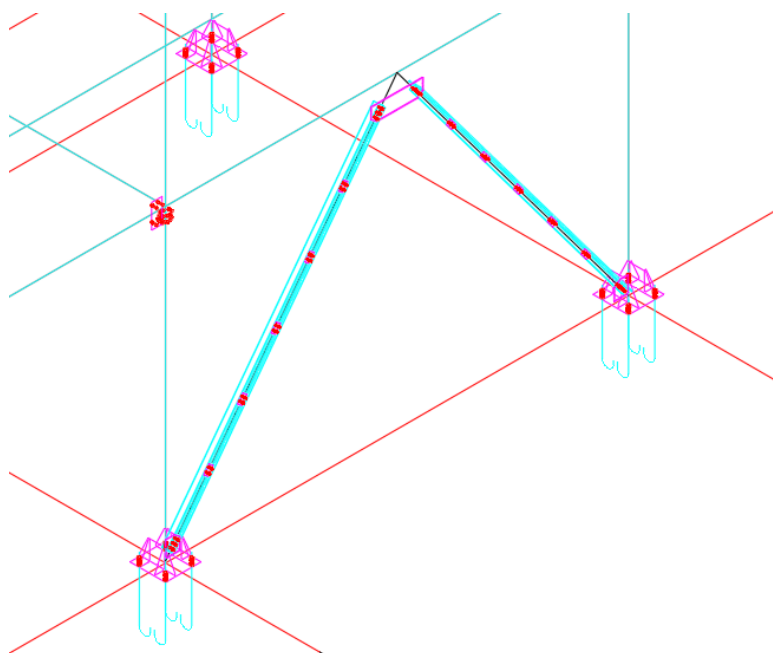
Inseriremo due controventi in corrispondenza di B3-B2 e A3-A2



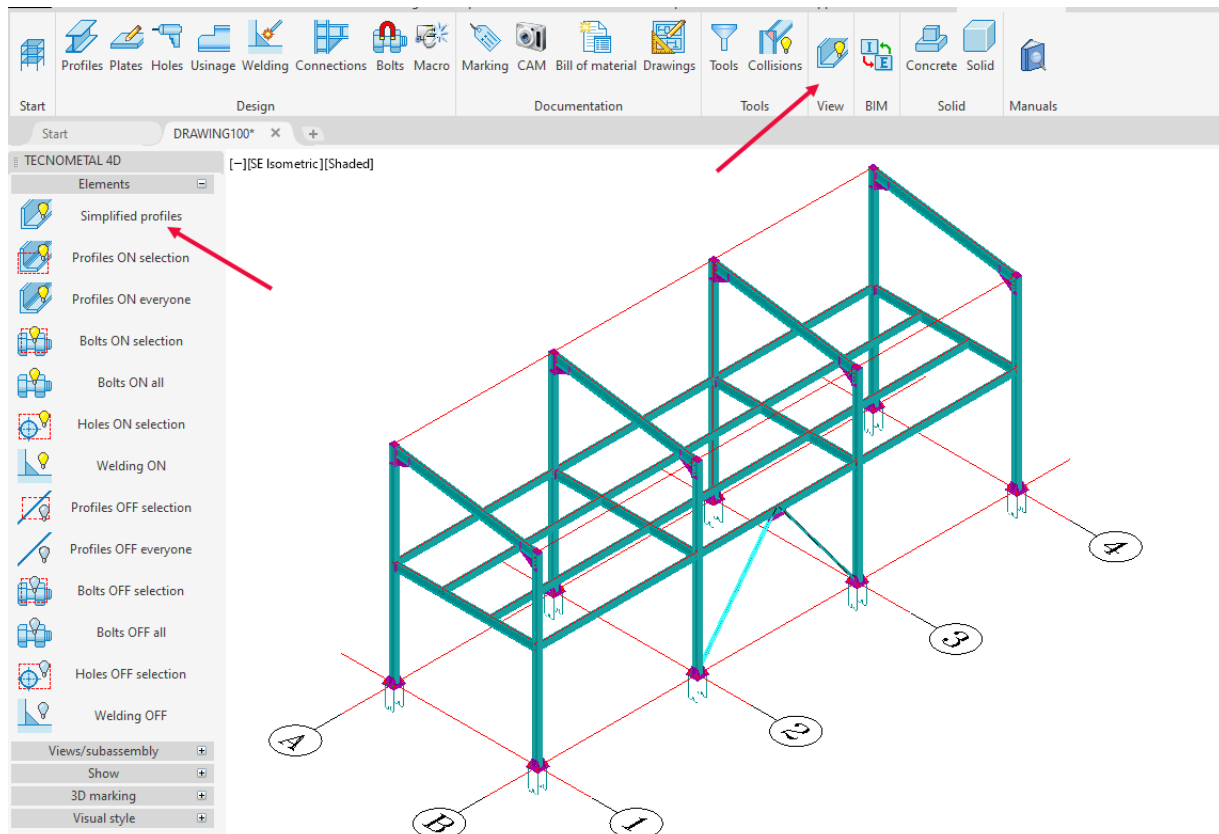
Premere sul pulsante Controventi che si trova nelle Macro ed inserire tutti i dati (da 3 a 11) come nella seguente immagine:



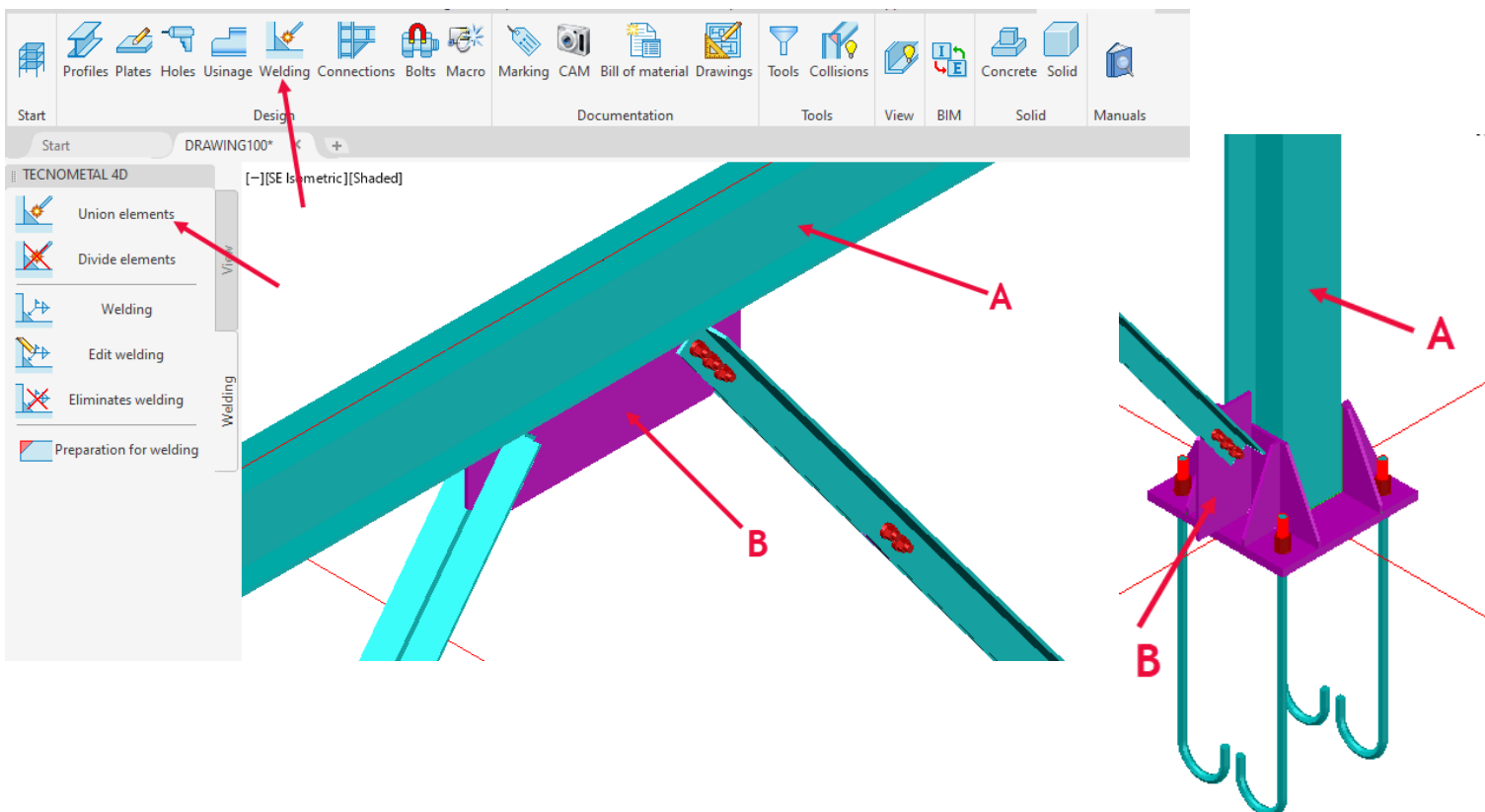
Dopo aver inserito i dati, selezionare (12) e fornire i punti P1 P2 P3 P4 nel modello come illustrato nell'immagine in rosso e successivamente selezionare il pulsante Disegno (13).



Per visualizzare tutti i profili entrare in visualizzazione e con Profili semplificati selezionare tutto il modello.

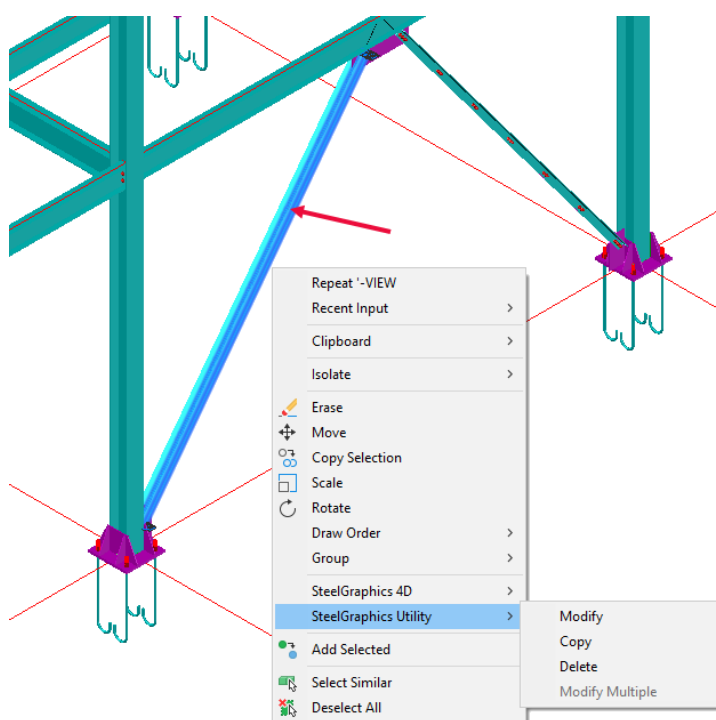
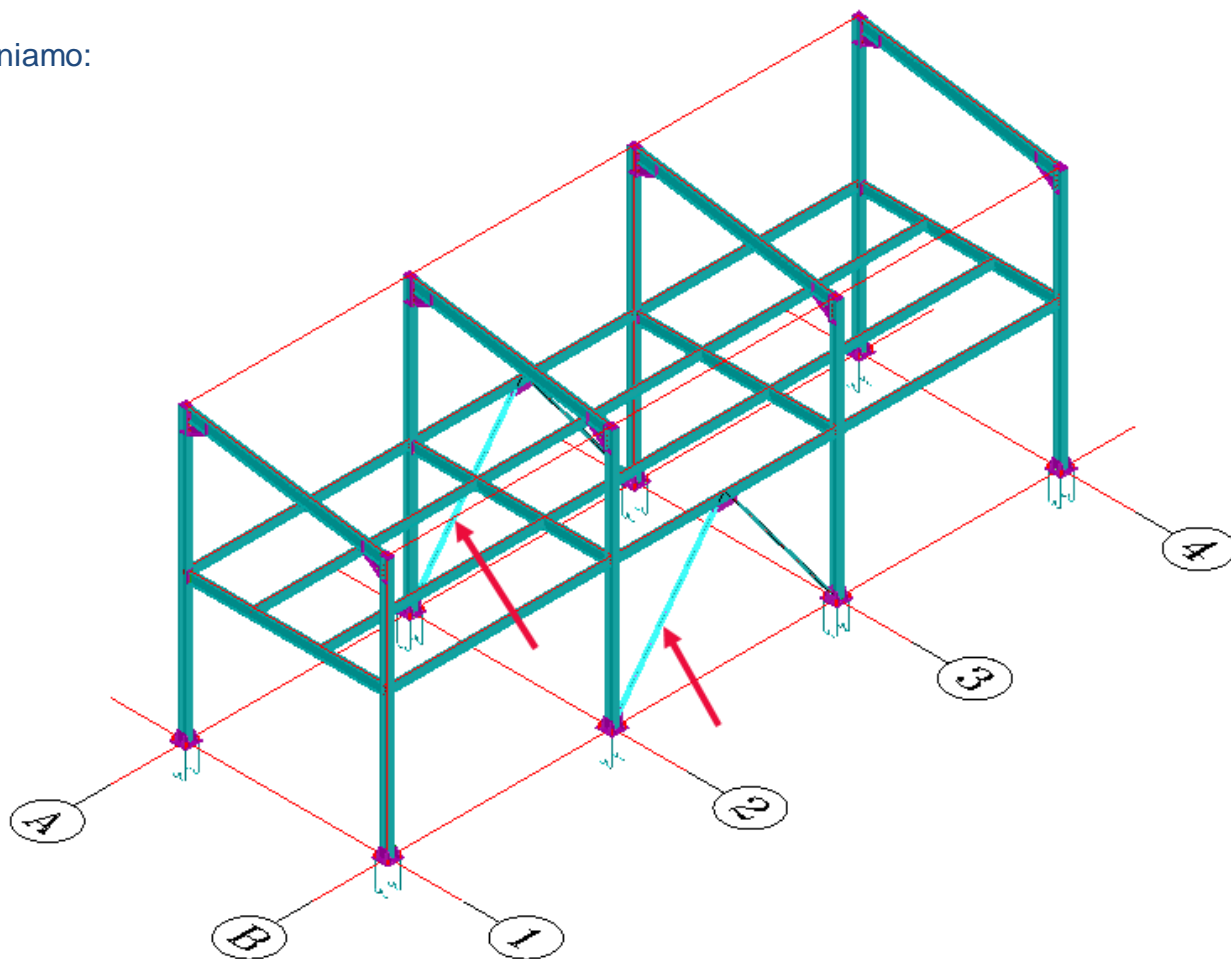


Adesso procederemo con la saldatura delle piastre del controvento alla trave ed alle colonne, selezionare A e B, ripetere l'operazione per tutte le piastre.



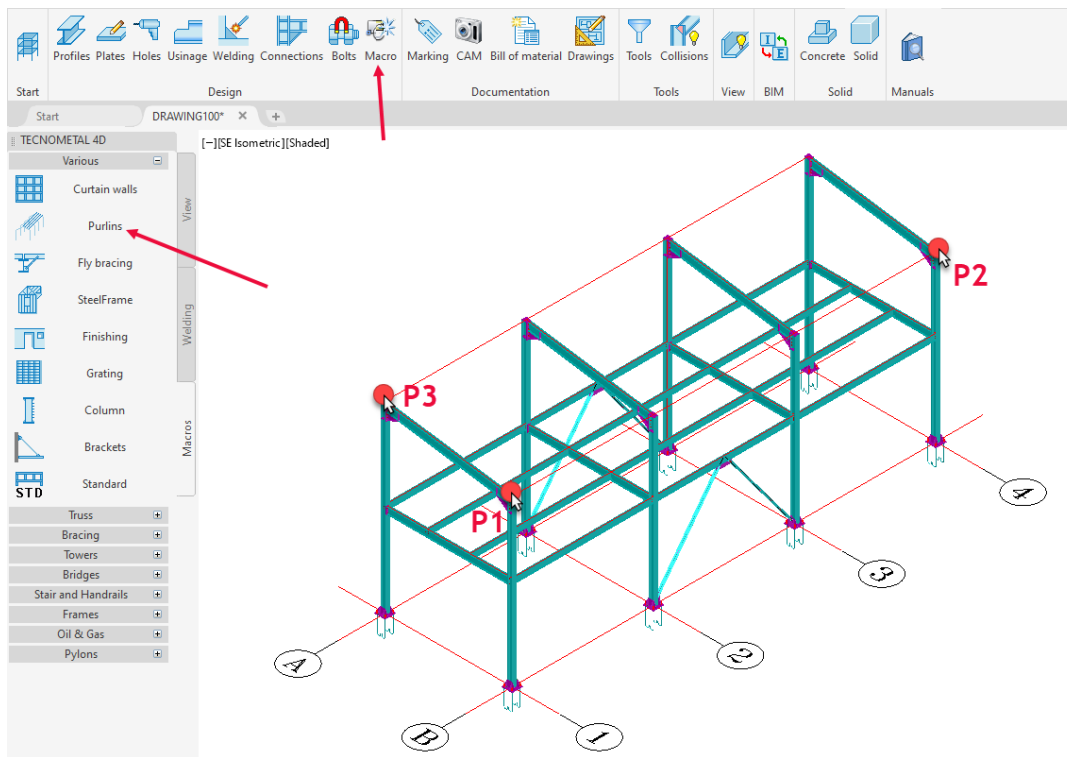
Ripetere la stessa procedura sul filo A

Otteniamo:

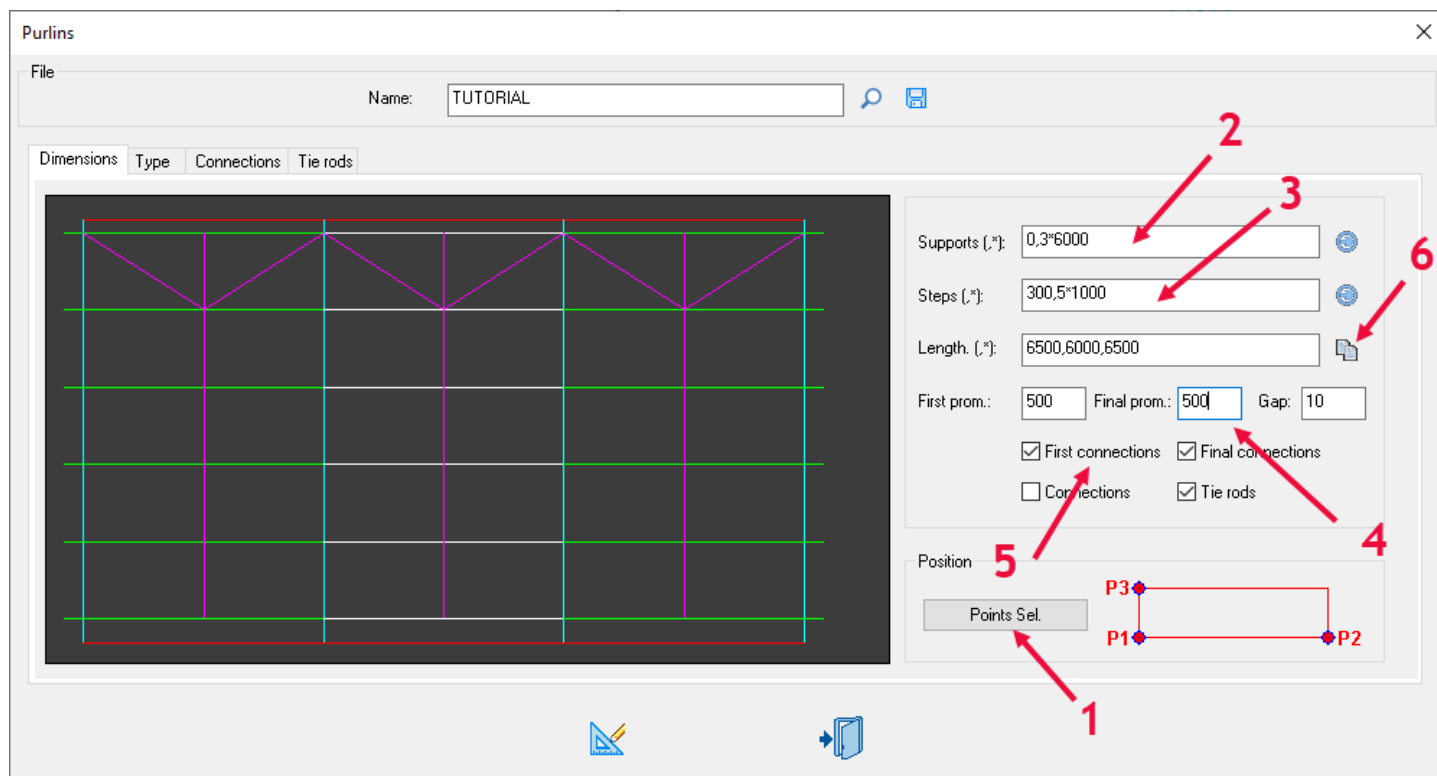


Selezionando un qualsiasi elemento del controvento e premendo il tasto destro del mouse, è possibile richiamare la macro per Modificare, Copiare, o Cancellare.

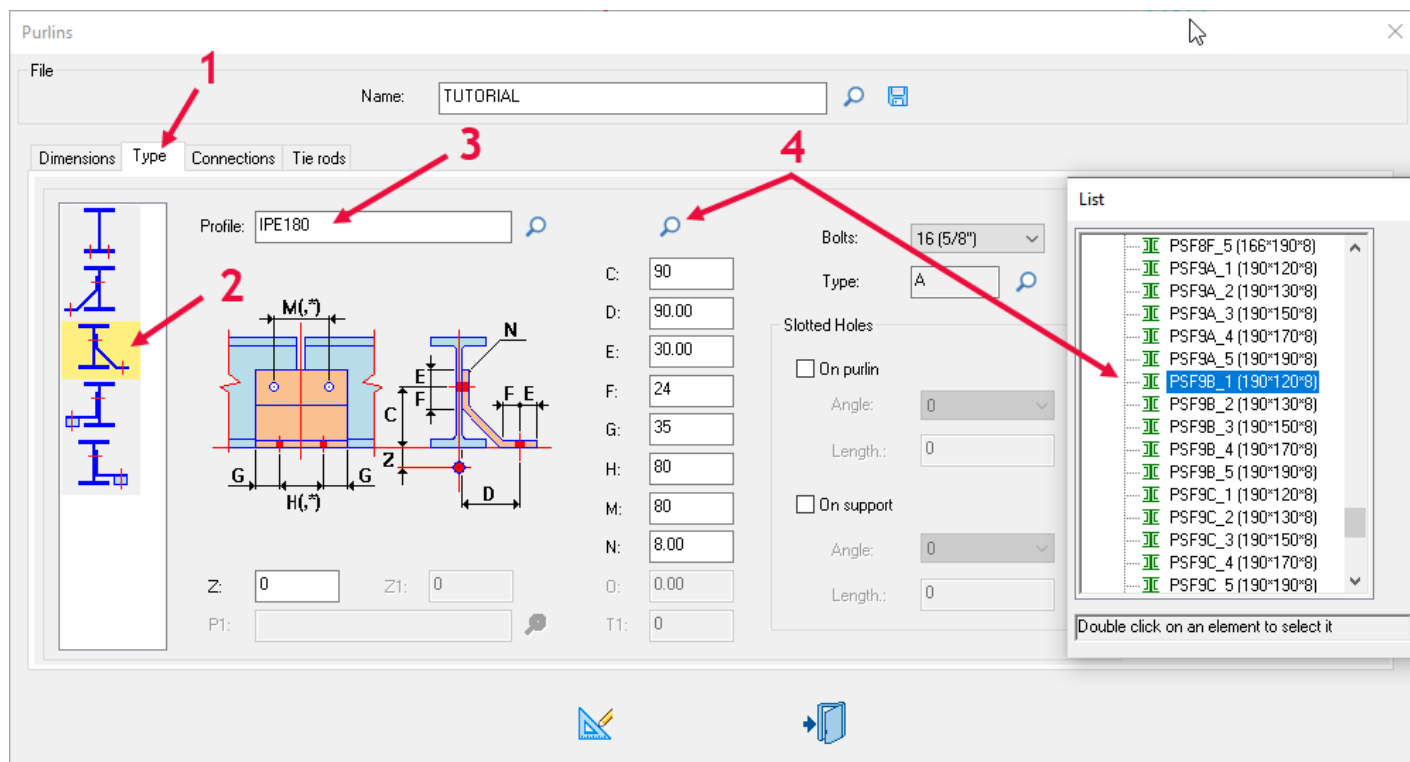
MACRO ARCARECCI



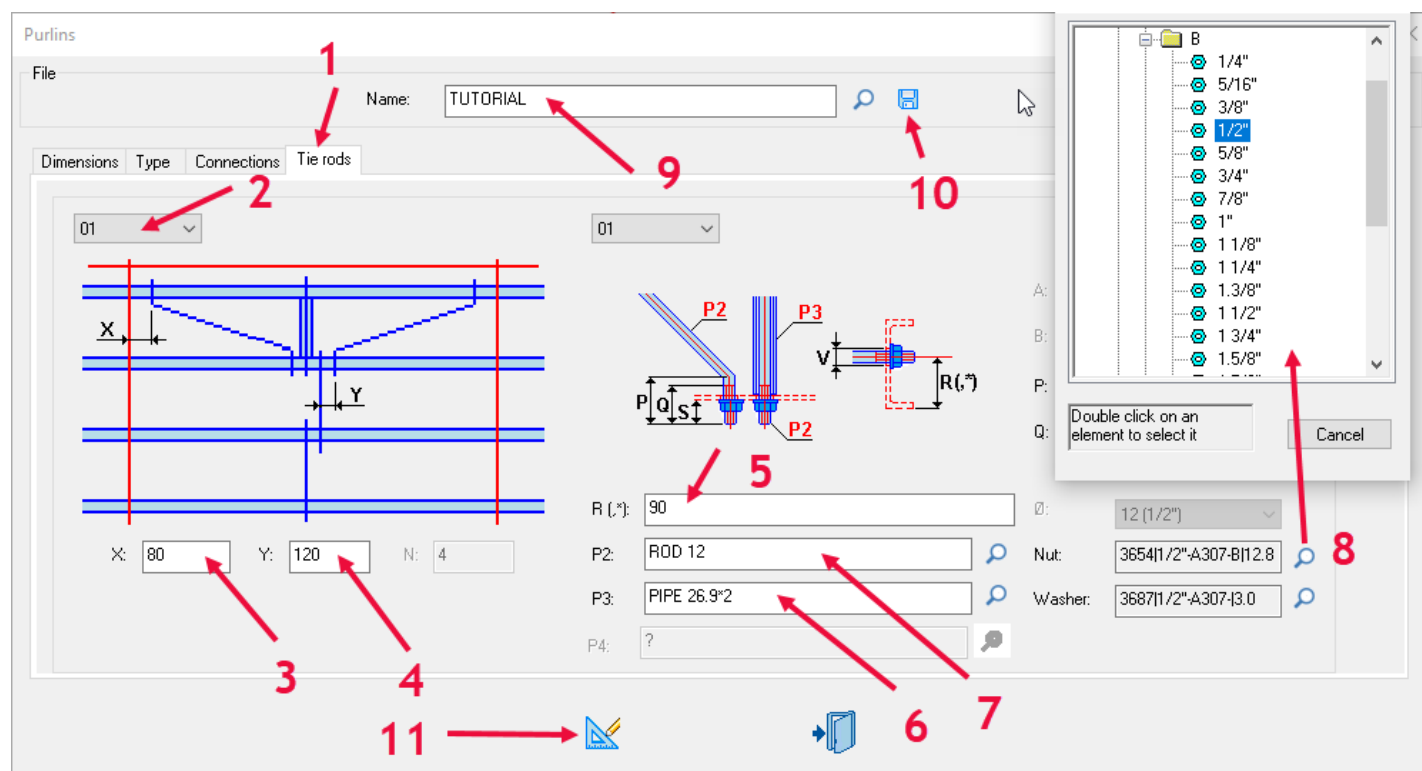
Tramite il comando MACRO selezionare Arcarecci. Con il pulsante (1) selezionare i tre punti nel modello come da immagine, inserire i dati (2-3-4-5) premere poi il tasto (6),



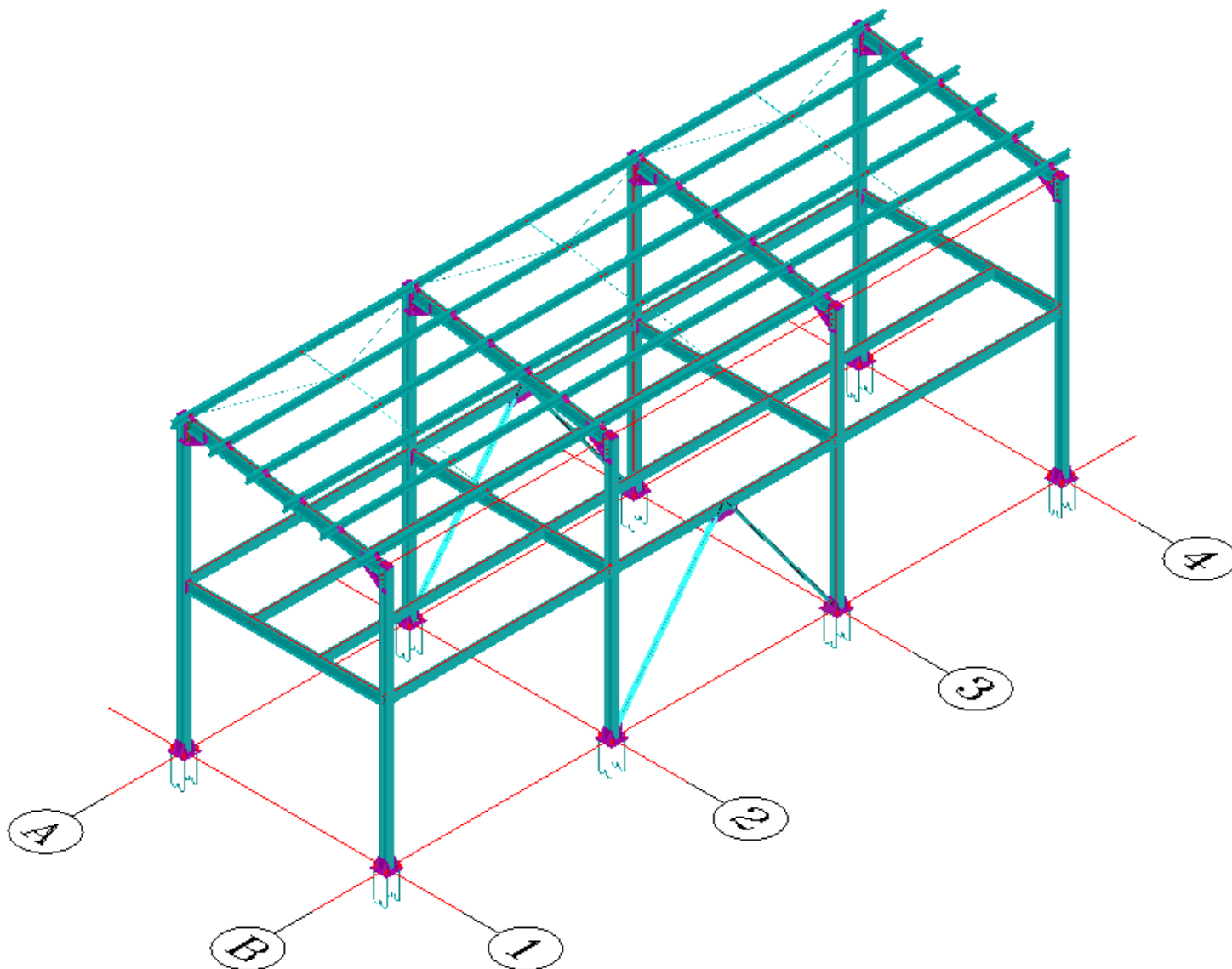
Nella schermata tipo (1) selezionare la tipologia (2), inserire il profilo (3) e selezionare il tipo di unione dal database (4).



Nella schermata tiranti (1) selezionare la tipologia (2), inserire le dimensioni (3-4-5) ed i profili (6-7) selezionare la bulloneria (8) inserire un nome e salvare (9-10), con il tasto disegno (11) saranno inseriti gli arcarecci.



RISULTATO FINALE



Selezionando un qualsiasi elemento degli arcarecci e premendo il tasto destro del mouse, è possibile richiamare la macro per Modificare o Cancellare.