

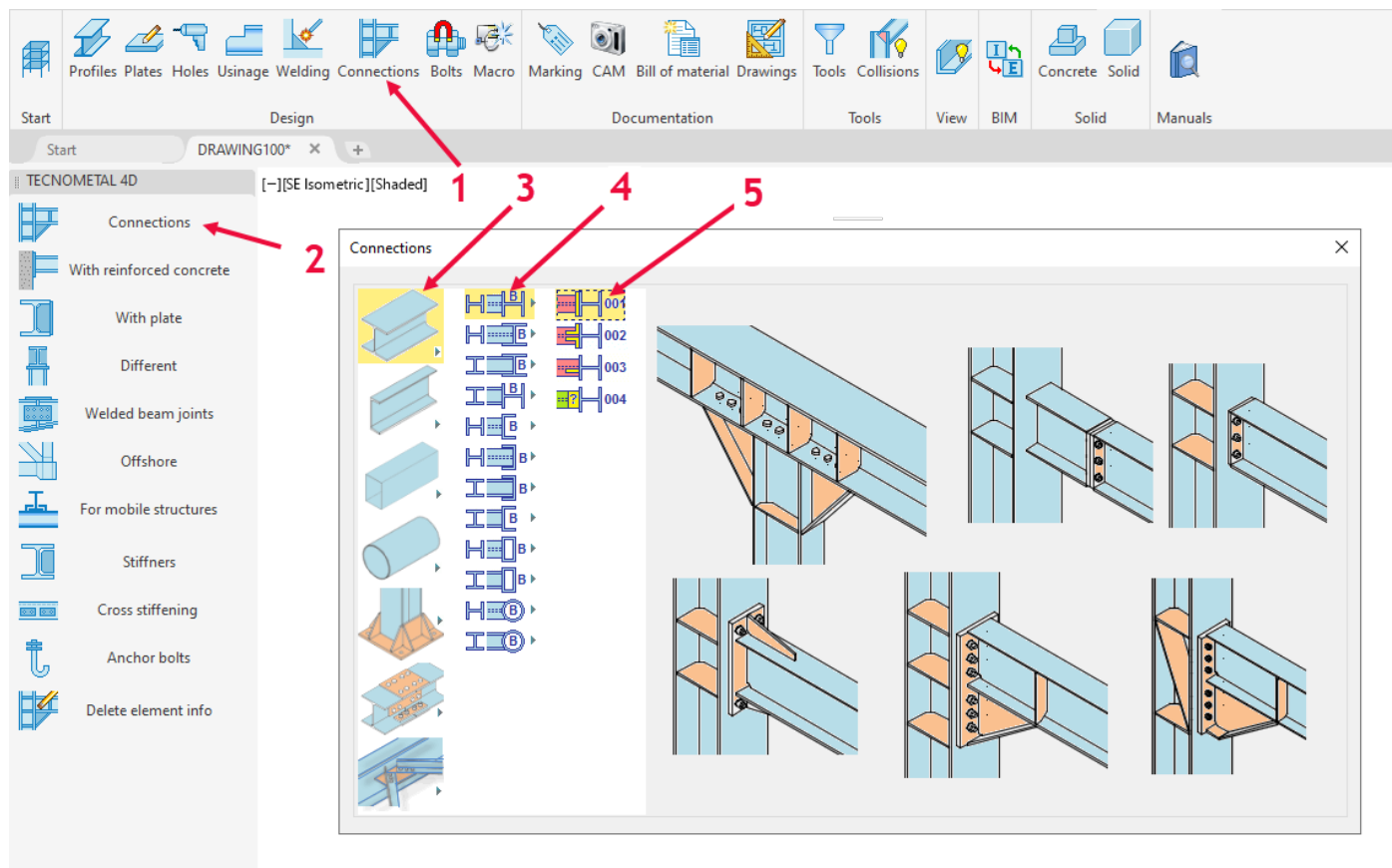
Tutorial TecnoMETAL



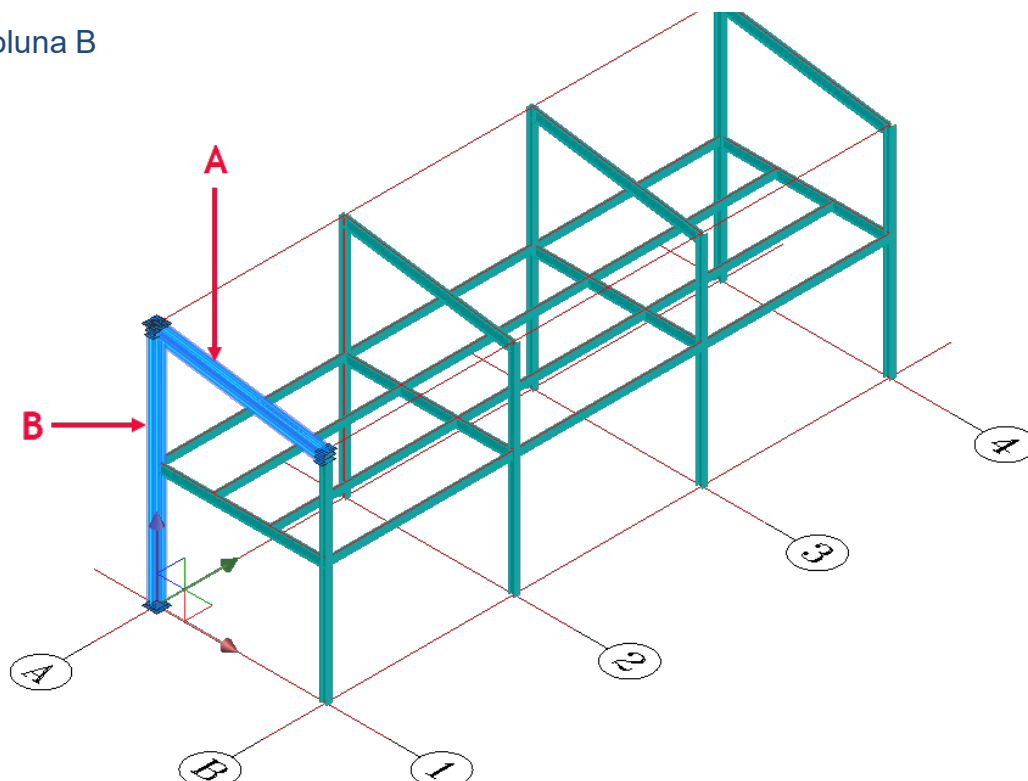
Lição 2

Ligações
Contraventos
Terças

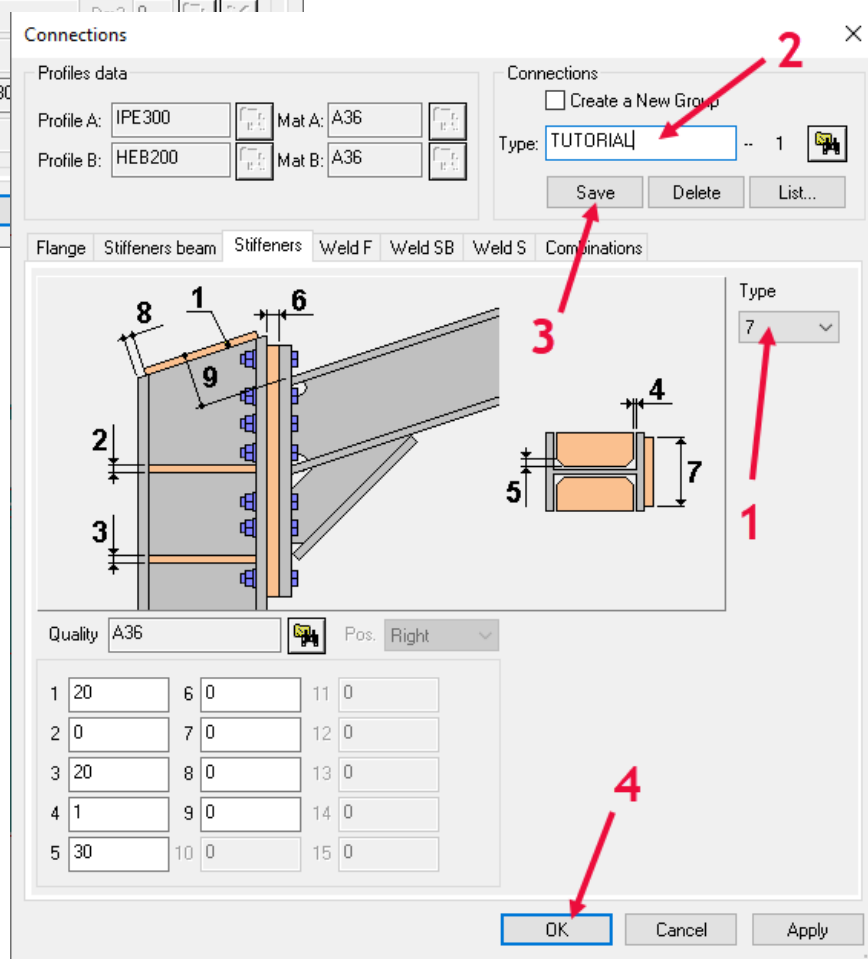
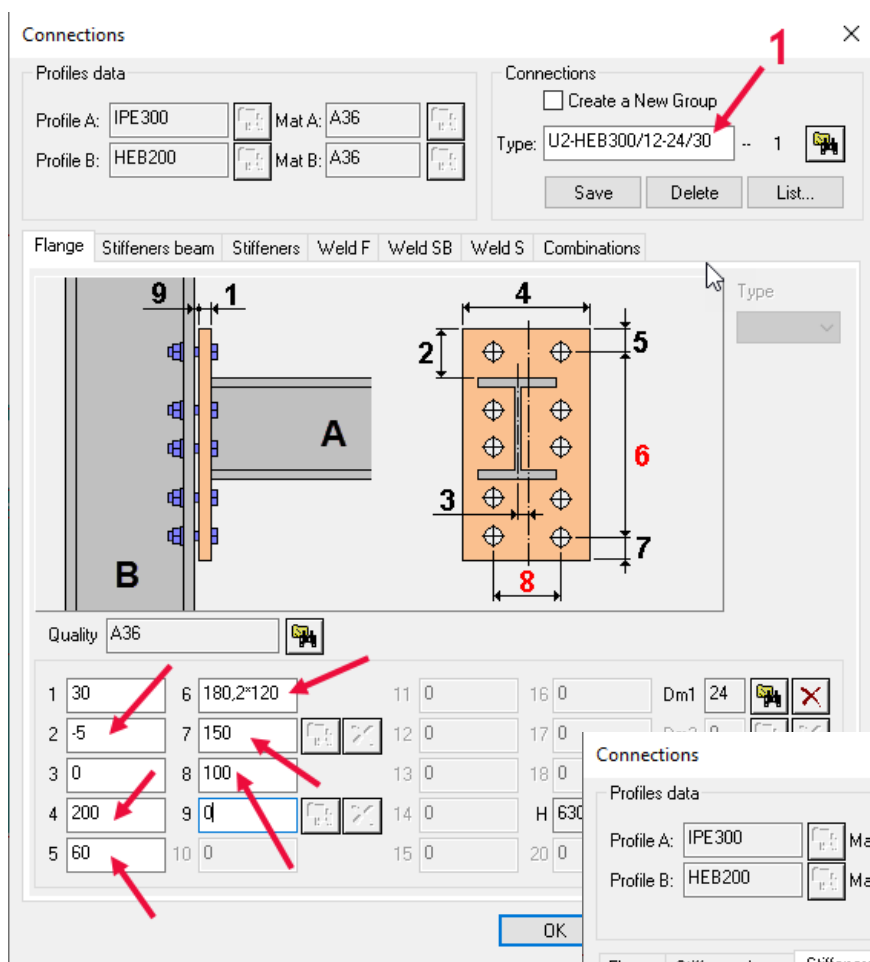
INSERIR LIGAÇÕES PARA VIGAS DE COBERTURA no menu de TecnoMETAL seleccione Ligações (1) (2) seleccione perfil H (3) seleccione tipo (4) e clique duas vezes em seleccionar flange (5 tipo 001).



Selecione a viga A e a coluna B



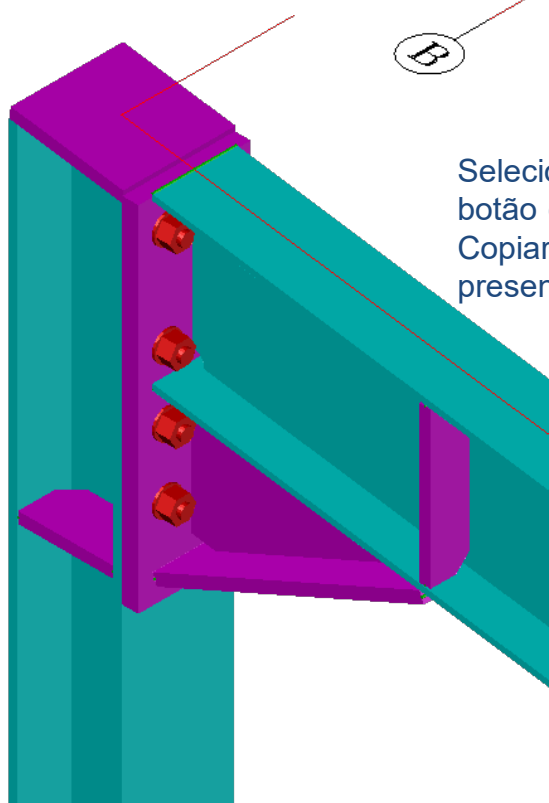
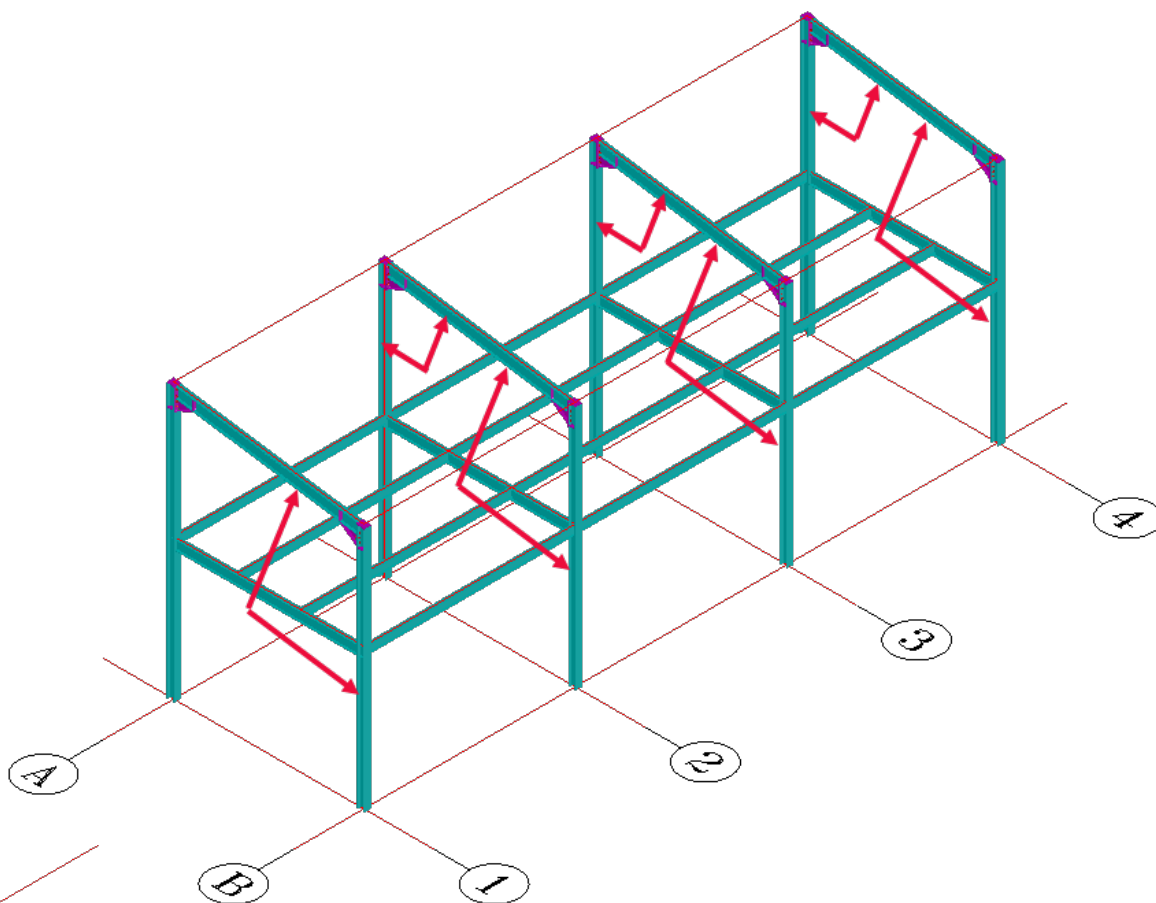
Selecionamos o tipo (1) UE-HEB300/12-30/35 Alteramos os valores dos dados (2= -5) (4= 200) (5= 60) (6= 180,2*120) (7= 150) (8= 100)



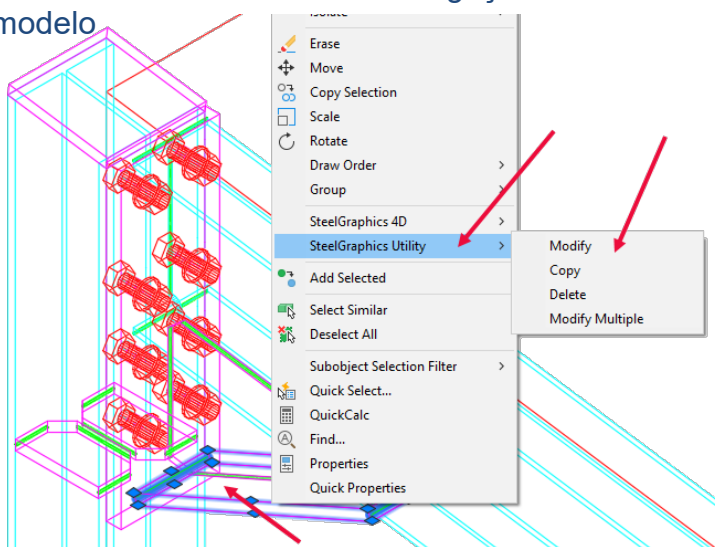
No cartão Reforço, selecione o tipo 7 Na caixa, digite o nome TUTORIAL salvar com o botão Salvar e pressione OK

O comando permanece ativo. Para permitir a inserção das outras ligações, selecione as outras vigas e colunas.

Aviso! Primeiro a viga e depois a coluna para cada ligações. No final, pressione ESC para sair do comando.



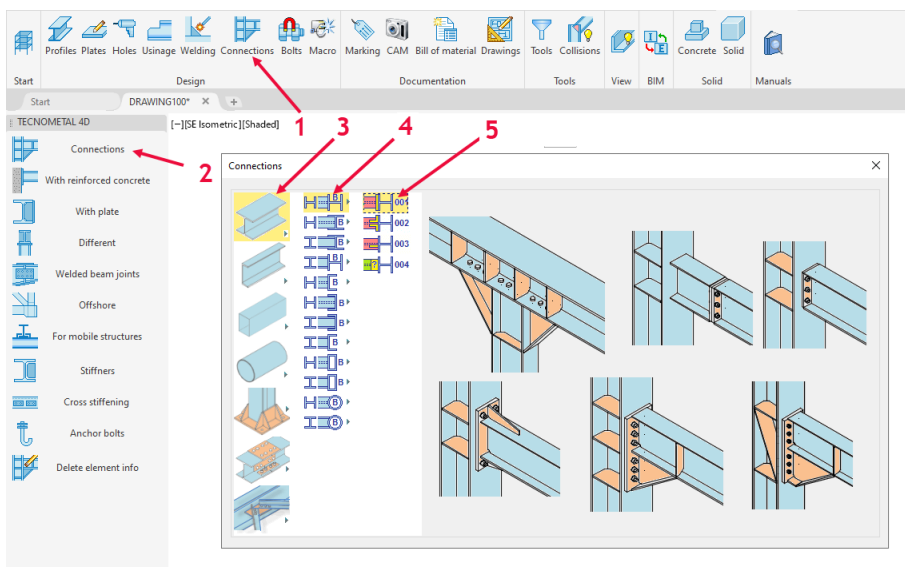
Selecionando qualquer elemento da ligação e pressionando o botão direito do mouse, é possível recuperar a ligação para Editar, Copiar, Excluir ou Modificar todas as ligações semelhantes presentes no modelo



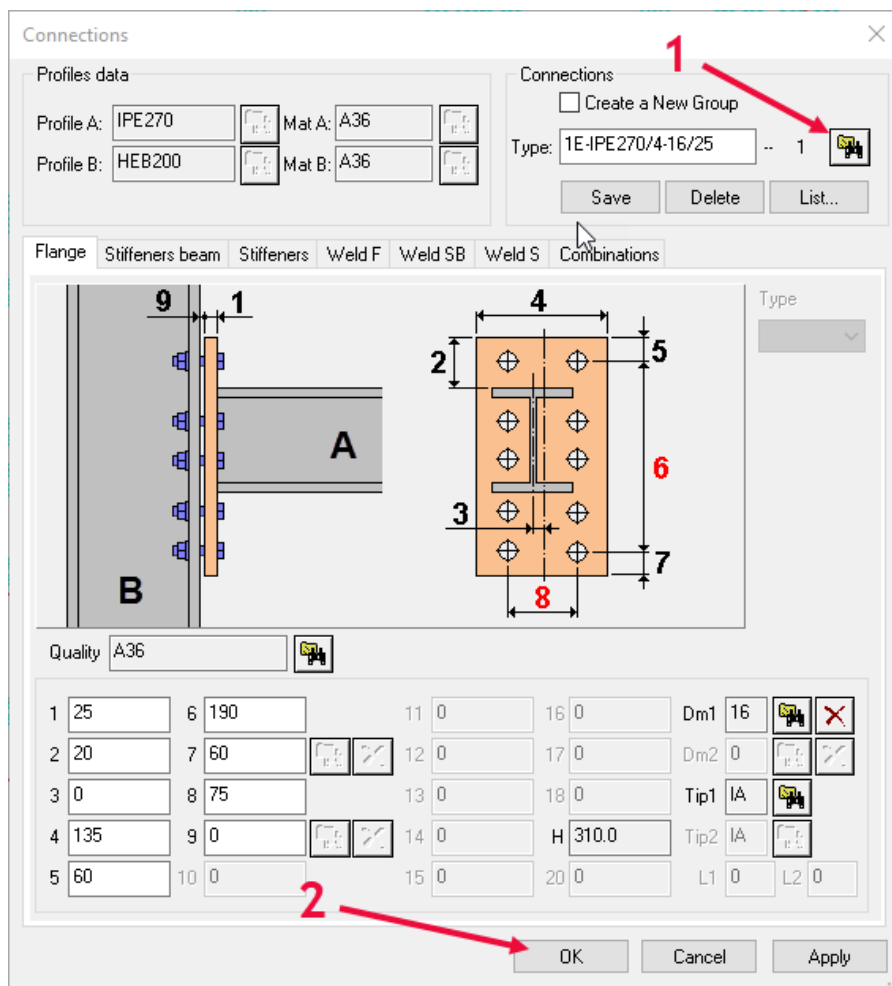
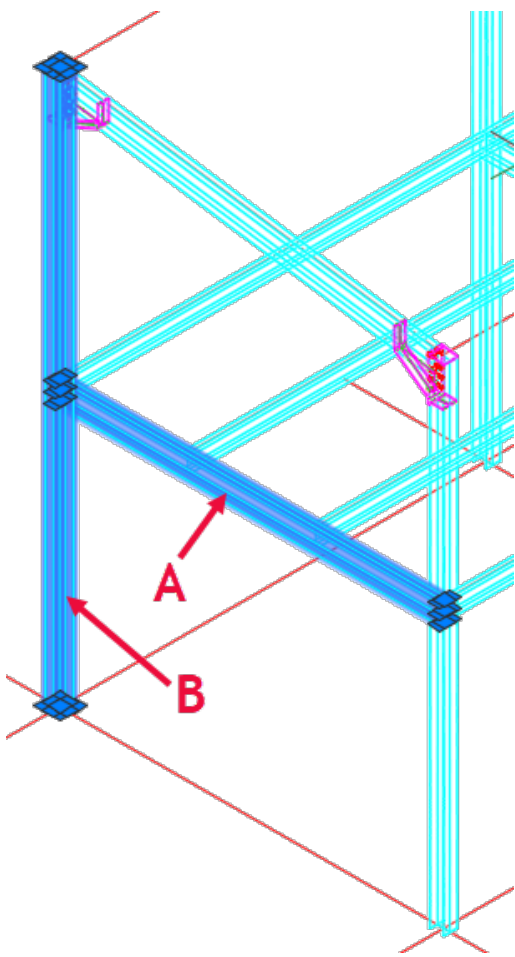
Agora vamos repetir com o mesmo conceito para inserir as outras ligações:

INSERÇÃO LIGAÇÃO IPE270-HEB200

Proceda de maneira semelhante à anterior :

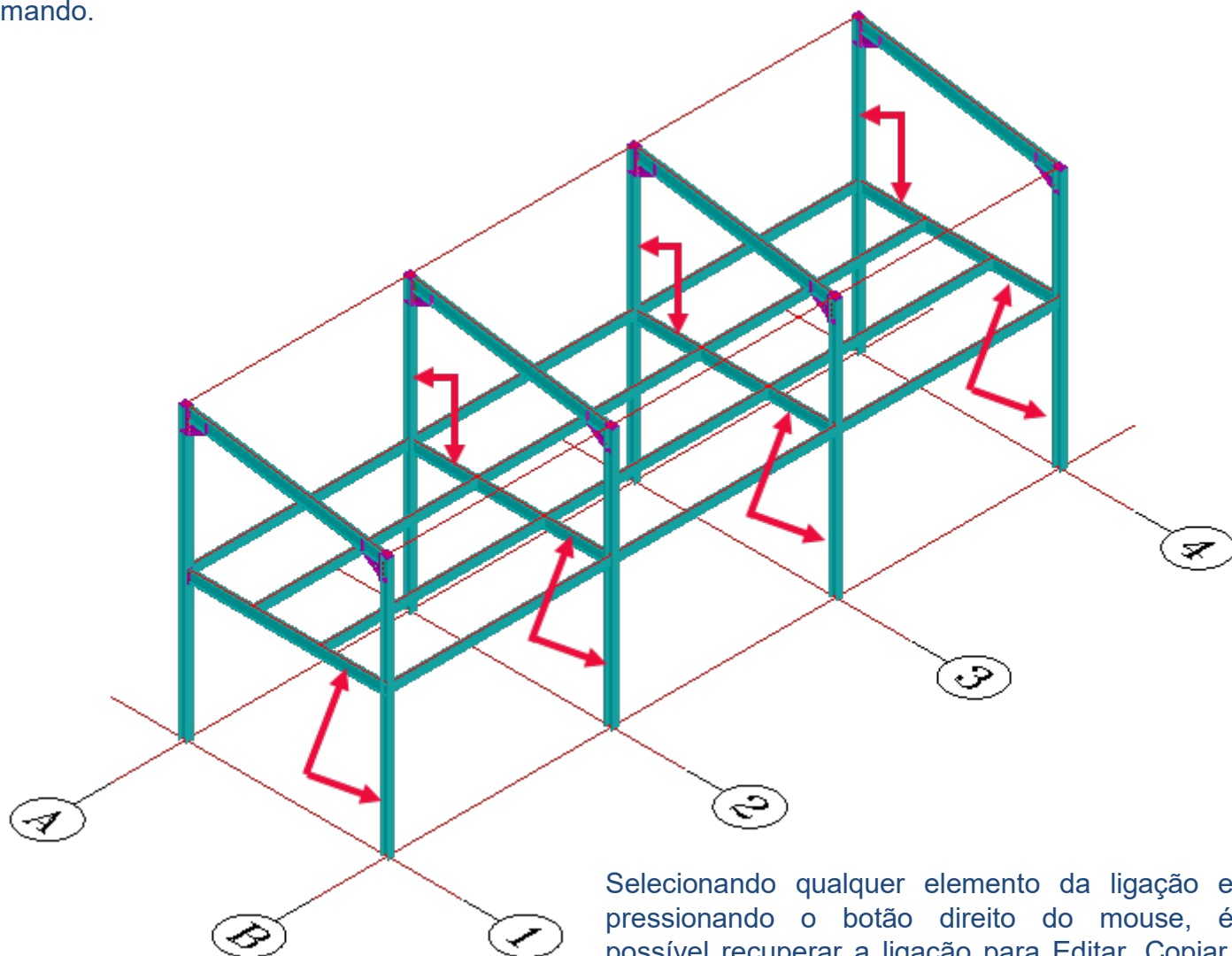


A seleção da viga (A) e da coluna (B) é necessária e, em seguida, exibe a caixa de diálogo para entrada de dados (selecione o tipo 1E-IPE270/4-16/25):

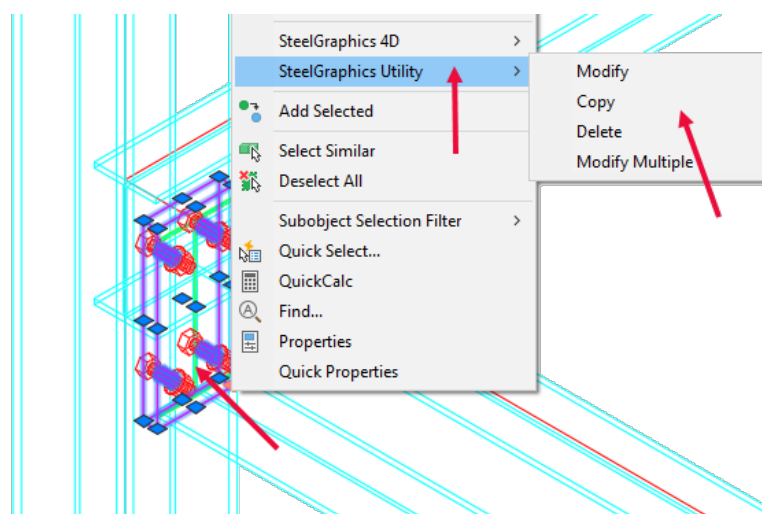
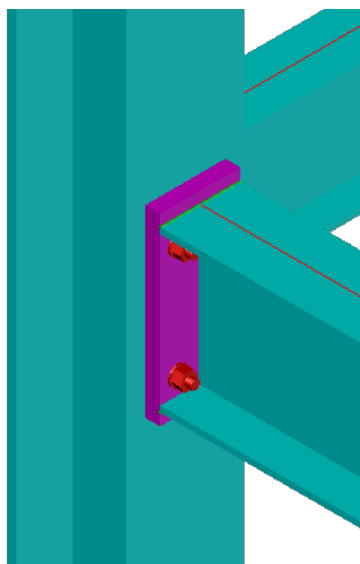


O comando permanece ativo. Para permitir a inserção das outras ligações, selecione as outras vigas e colunas.

Aviso! Primeiro a viga e depois a coluna para cada ligações. No final, pressione ESC para sair do comando.

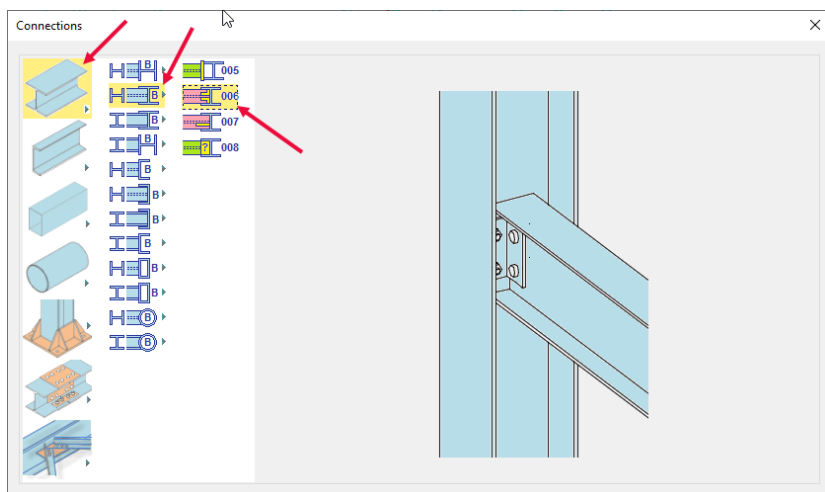


Selecionando qualquer elemento da ligação e pressionando o botão direito do mouse, é possível recuperar a ligação para Editar, Copiar, Excluir ou Modificar todas as ligações semelhantes presentes no modelo.

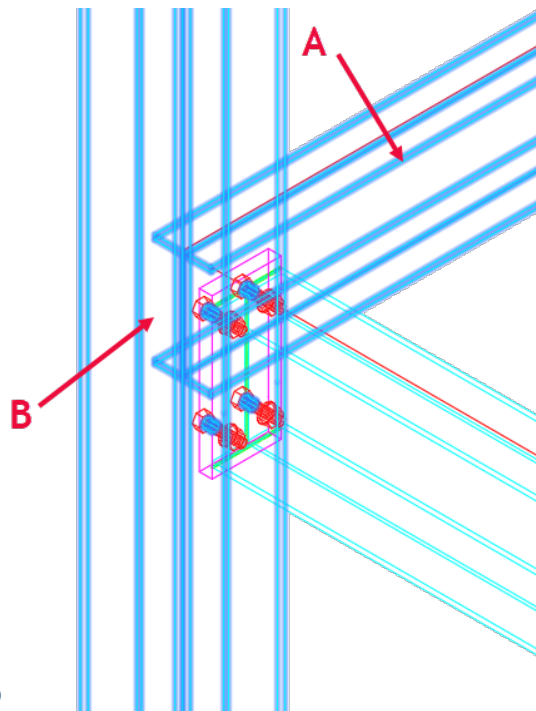


INSERÇÃO LIGAÇÃO IPE220-HEB200

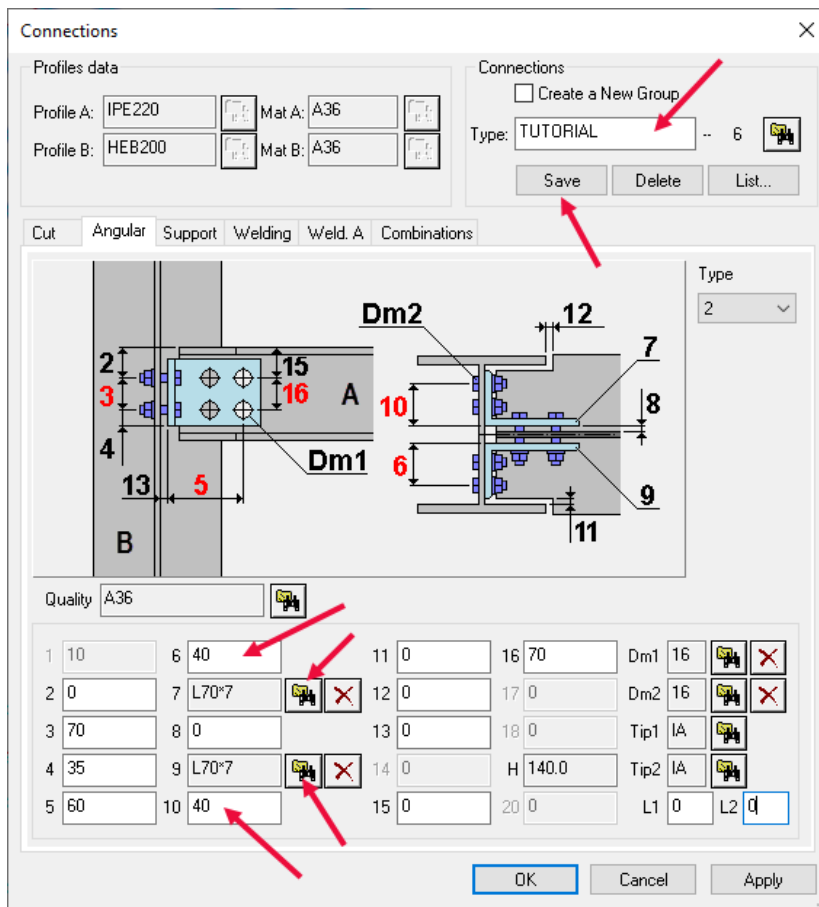
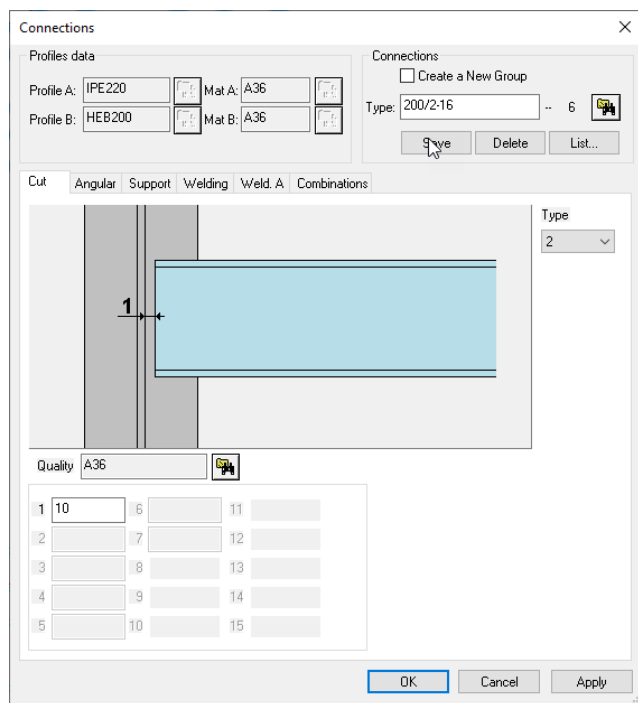
Com o comando LIGAÇÕES, selecionamos o tipo 006 com um clique duplo:



Primeiro selecione o IPE220 e depois o HEB200

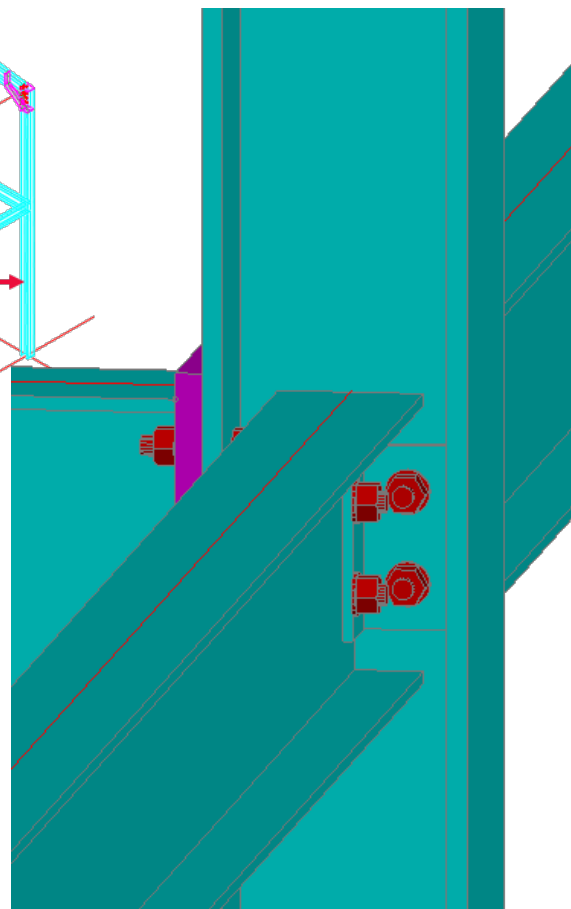
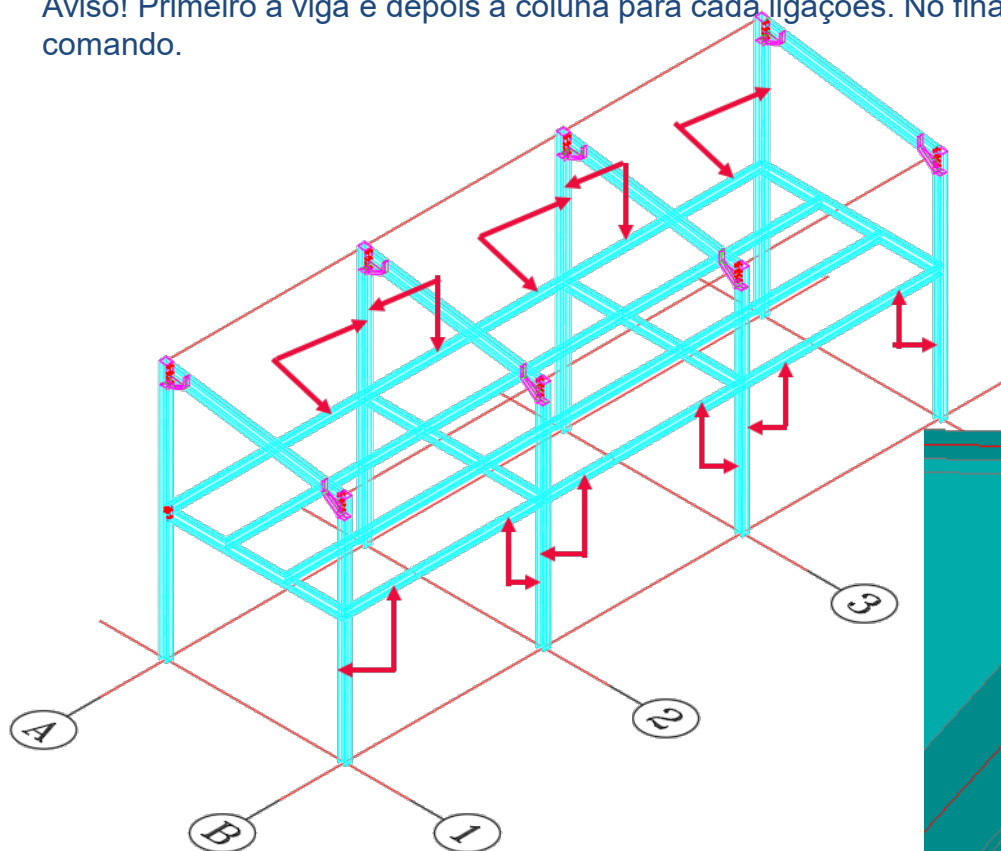


Selecione o tipo 220/2-16 e o tipo 2, insira 10 de folga. No cartão Cantoneira seleccione o perfil L70*7 e modifique os dados nas caixas 6 e 10, digite o nome TUTORIAL e, com o botão Salvar, armazene a ligação e com o botão ok insira no modelo:



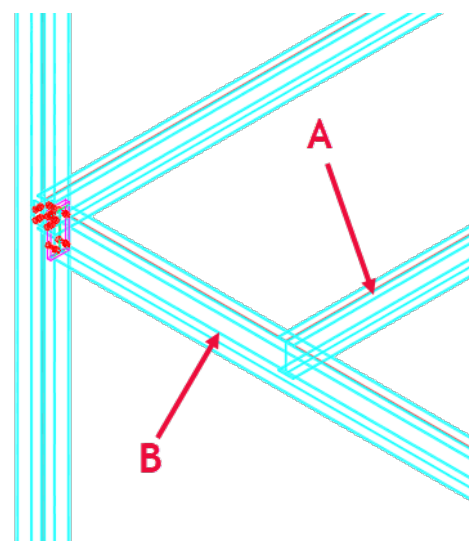
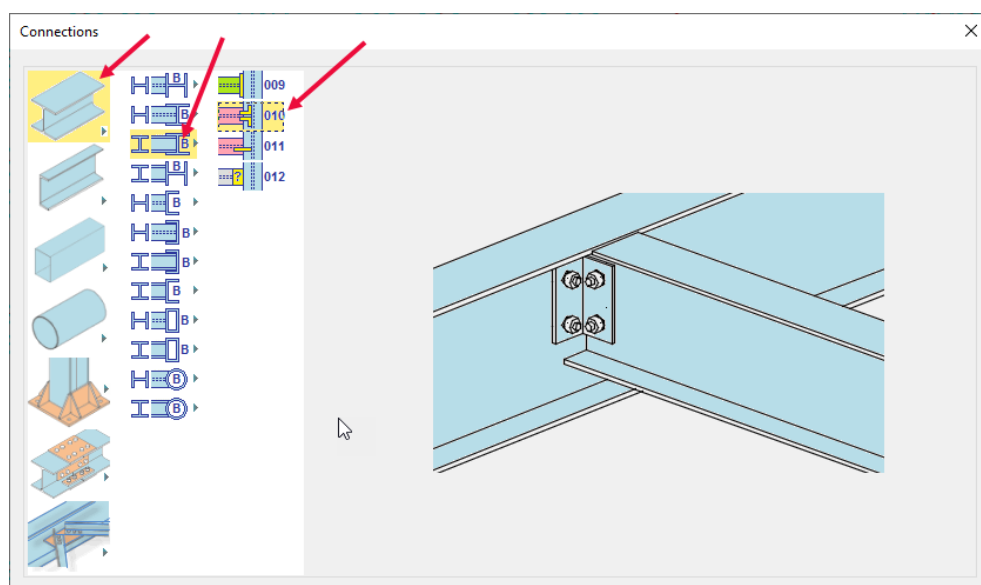
O comando permanece ativo. Para permitir a inserção das outras ligações, selecione as outras vigas e colunas.

Aviso! Primeiro a viga e depois a coluna para cada ligações. No final, pressione ESC para sair do comando.

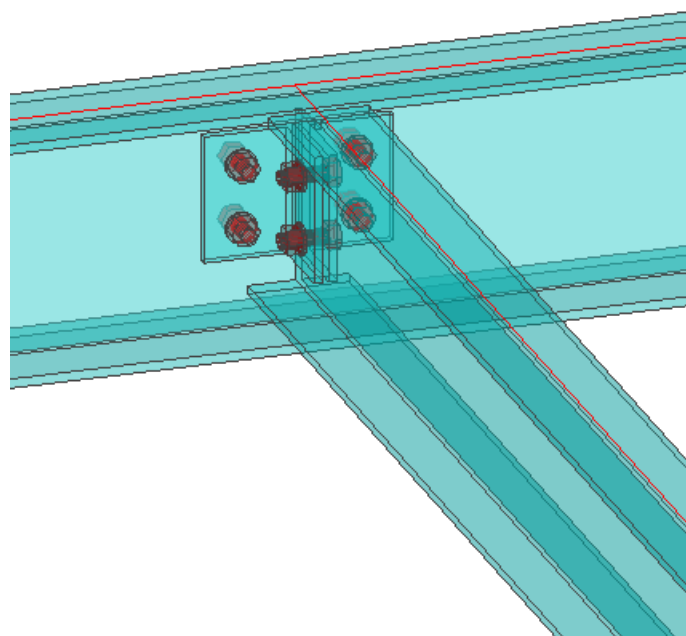
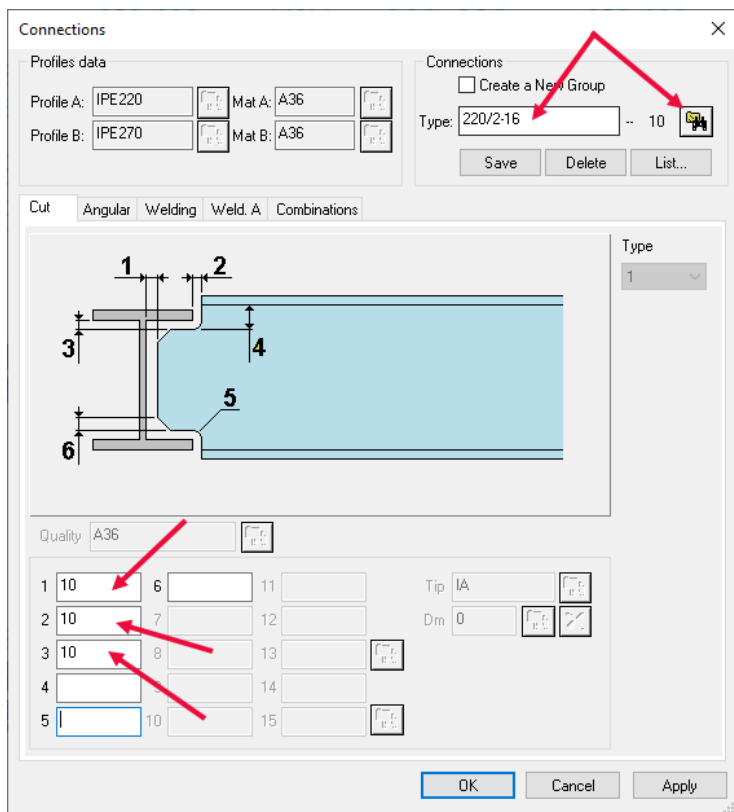


INSERÇÃO LIGAÇÃO IPE220-IPE270 Com o comando LIGAÇÕES, selecionamos o tipo 010 com um clique duplo:

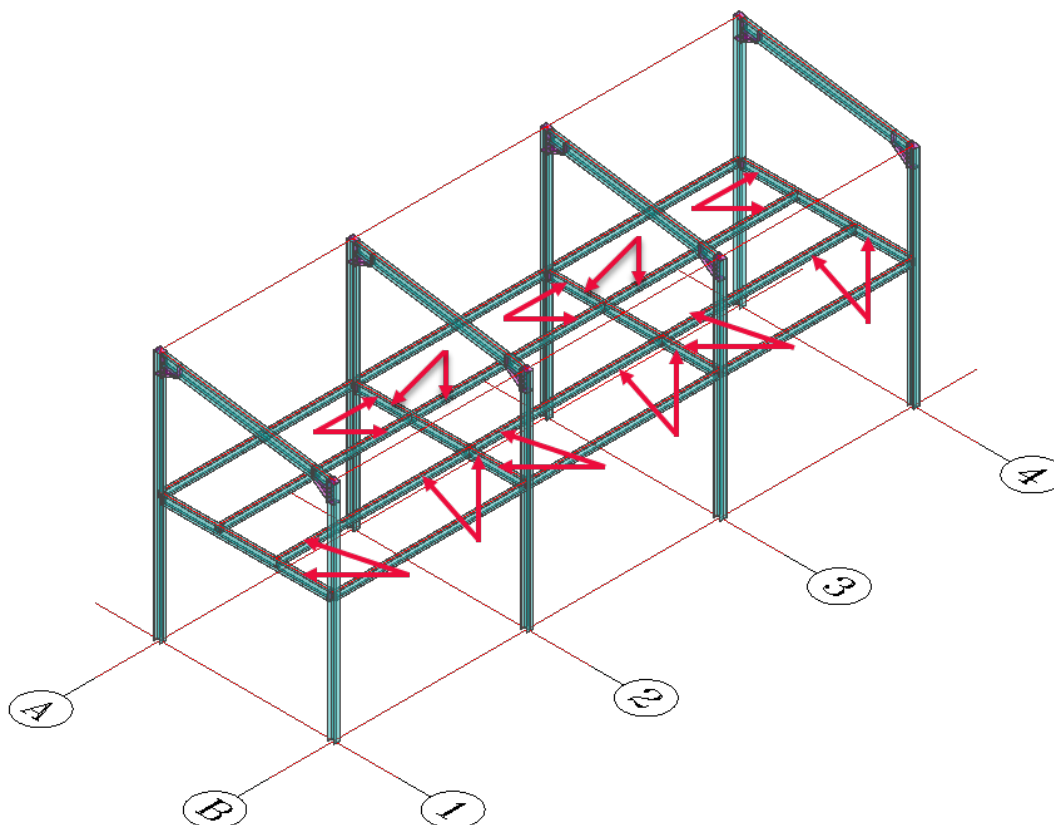
Primeiro selecione o IPE220 e depois o IPE270.



Selecione no banco de dados o tipo 220/2-16, insira os valores da folga e pressione o botão OK.

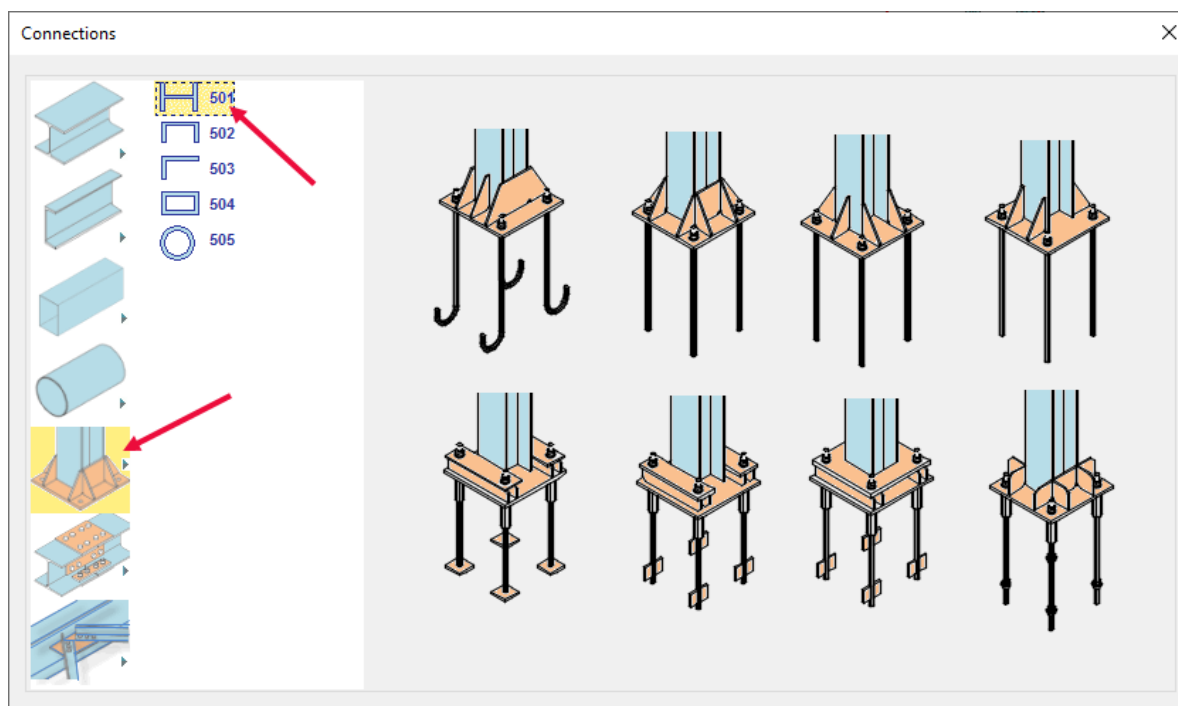


Em seguida, selecione todos os elementos com a mesma ligação (primeiro a viga IPE220 e depois a viga IPE270).

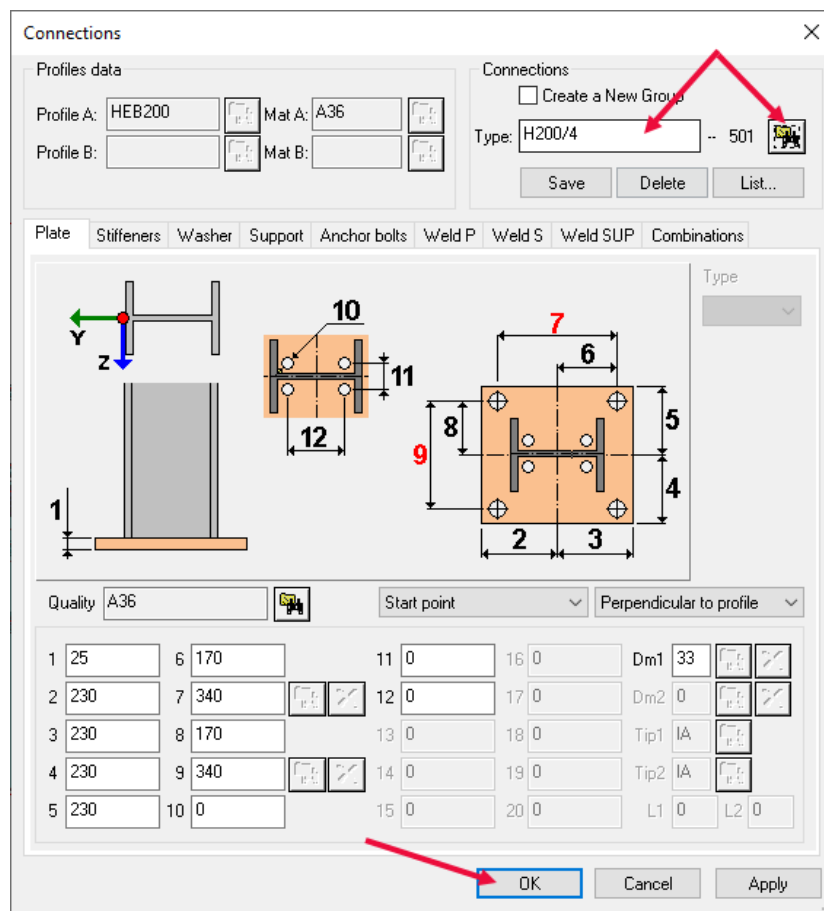
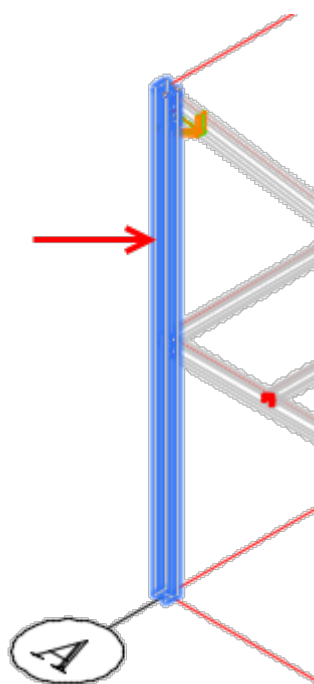


INSERIR A PLACA DE BASE

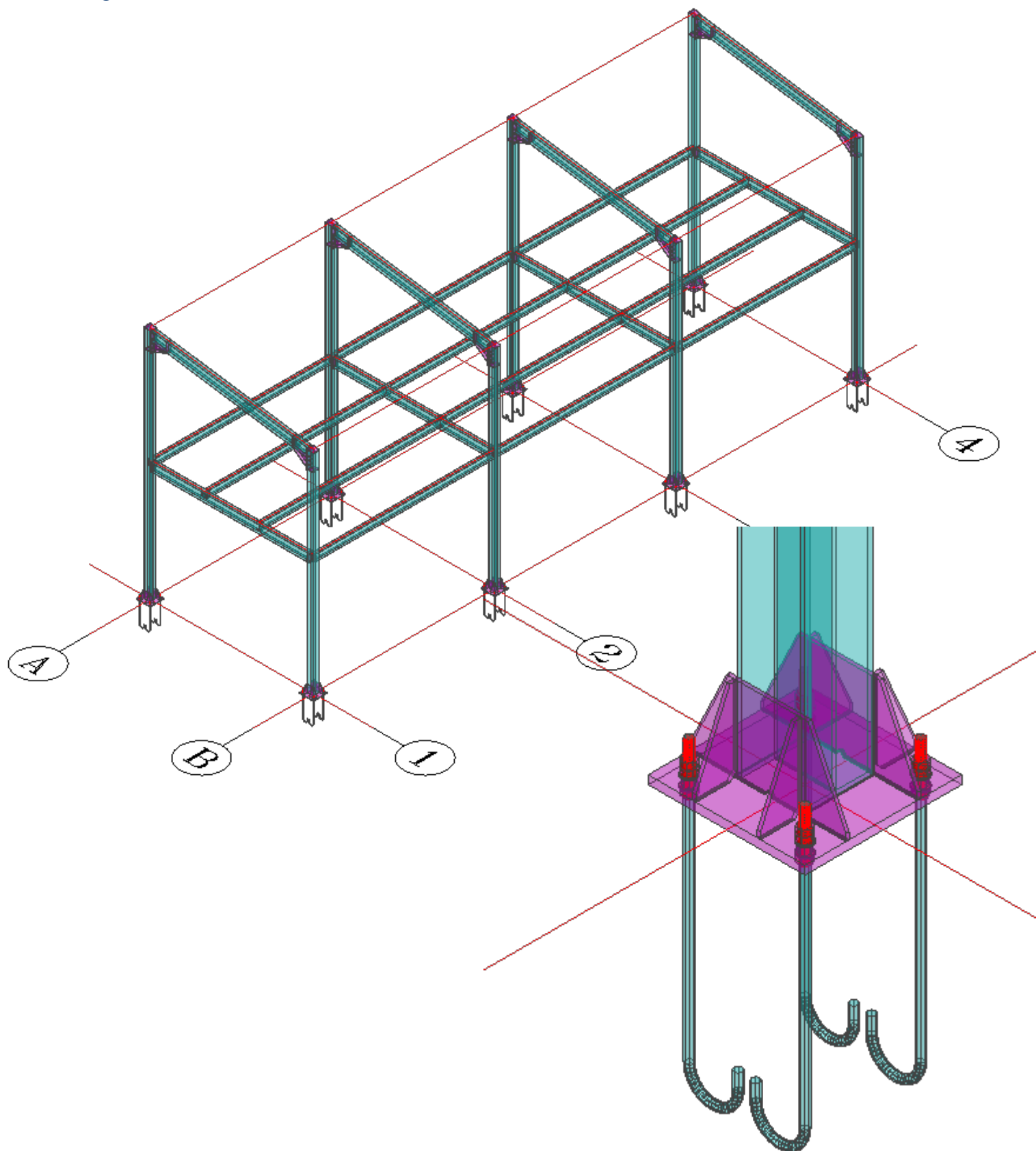
Usando o comando Ligações, na primeira coluna, selecione o símbolo da placa de base. Na segunda coluna, selecione o tipo de coluna H (com um clique duplo). Selecione uma coluna e, em seguida, selecione o tipo H200/4 no banco de dados.



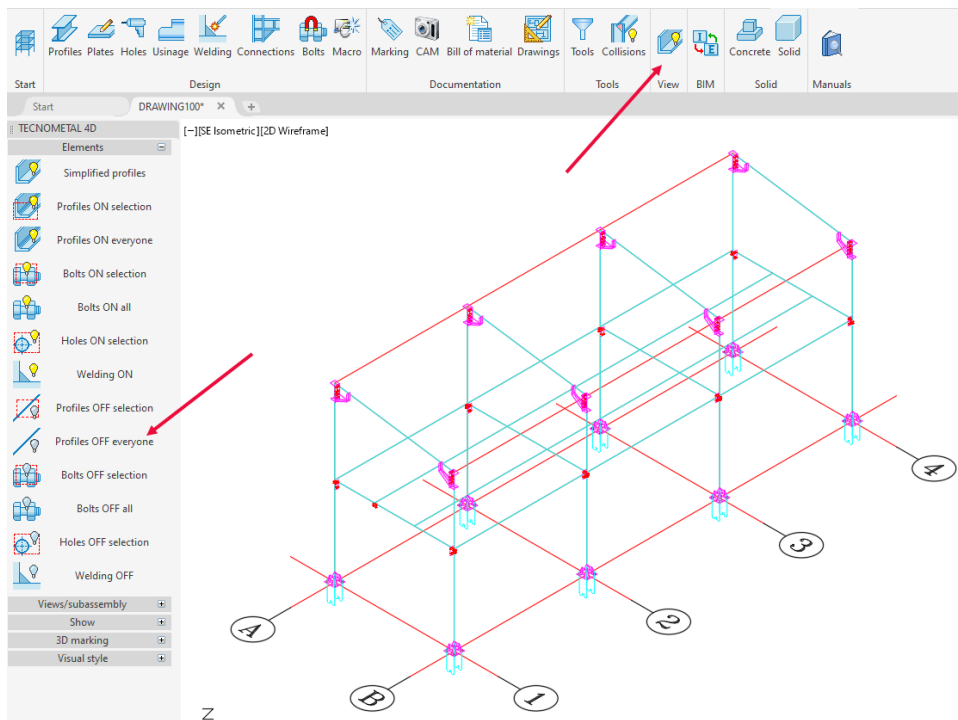
Selecione uma coluna e, em seguida, selecione o tipo H200/4 no banco de dados e pressione OK.



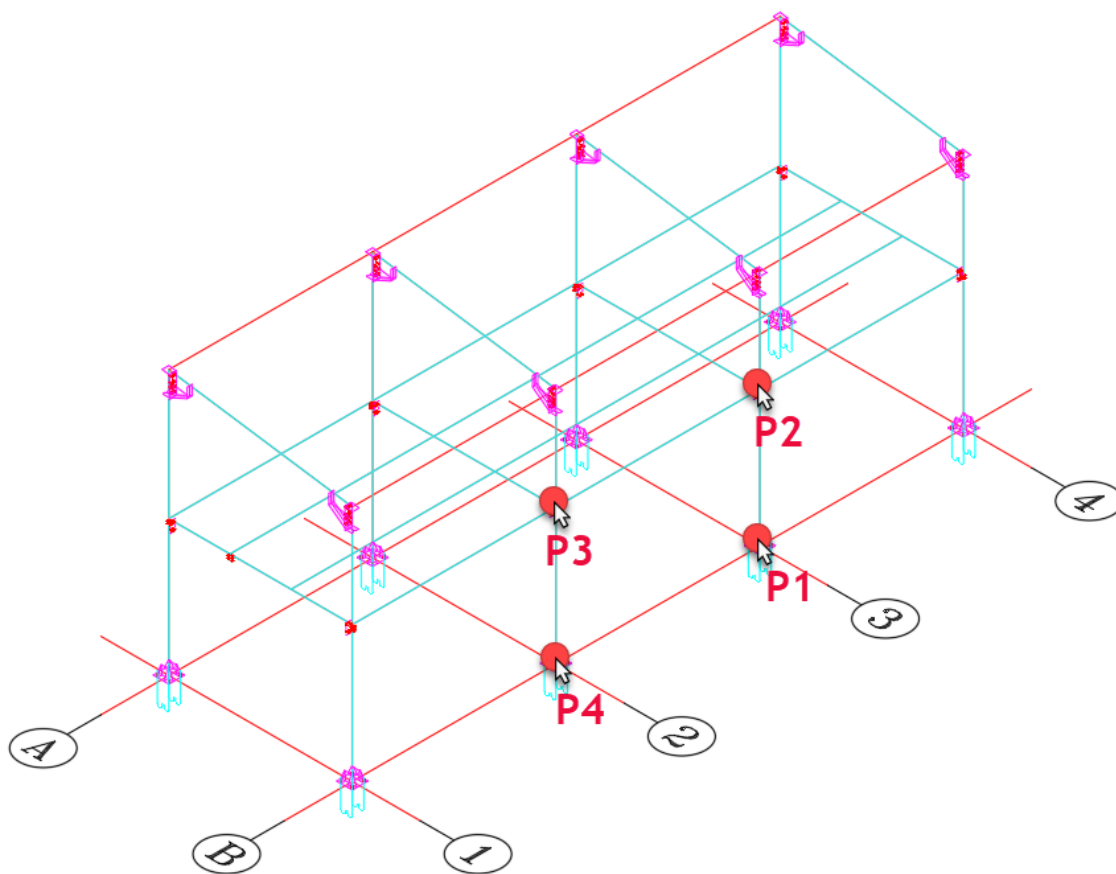
Em seguida, selecione todas as outras colunas.



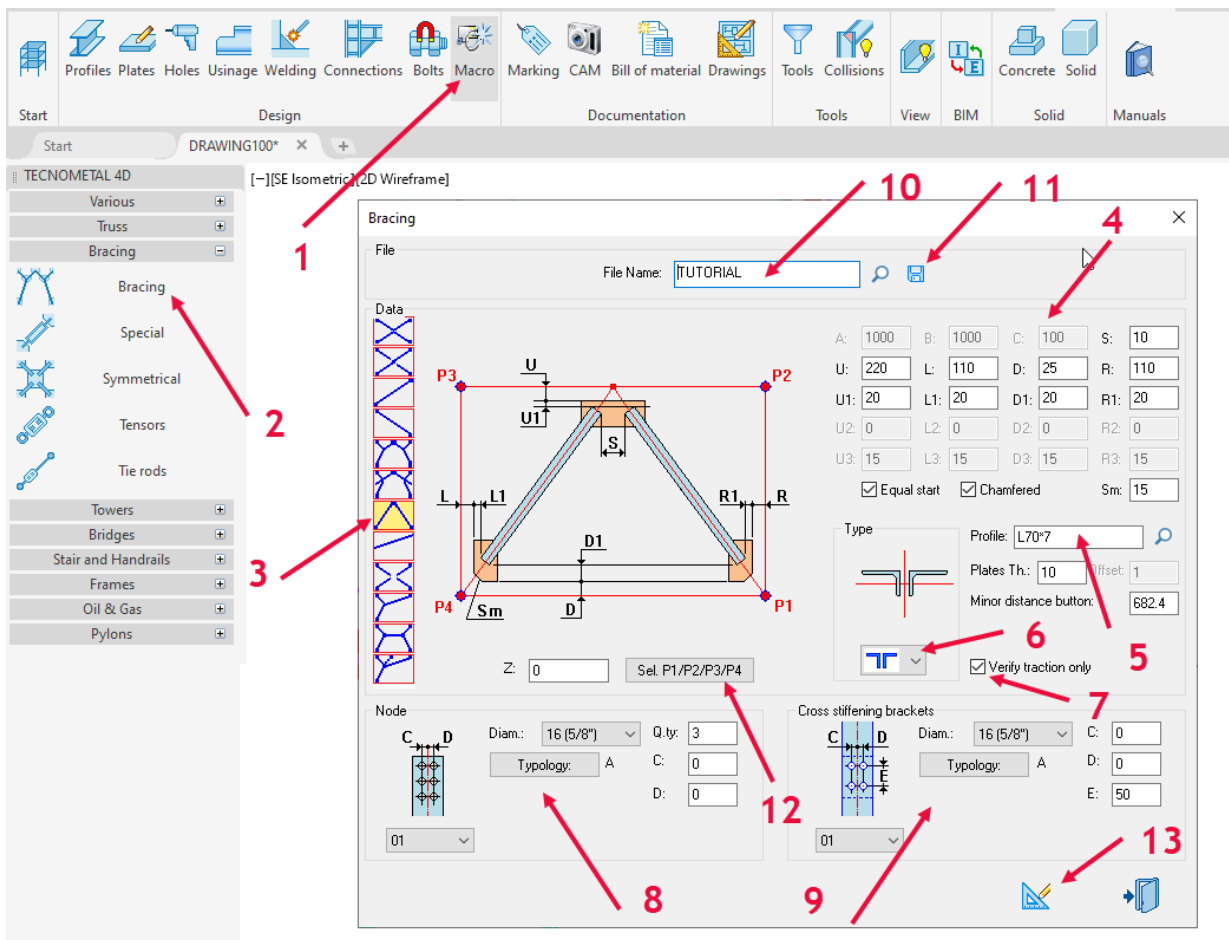
MACRO CONTRAVENTOS Continuamos nosso exercício inserindo um contravento com a ajuda de Macros, para facilitar a seleção de pontos, usamos o comando **Perfis OFF todos**.



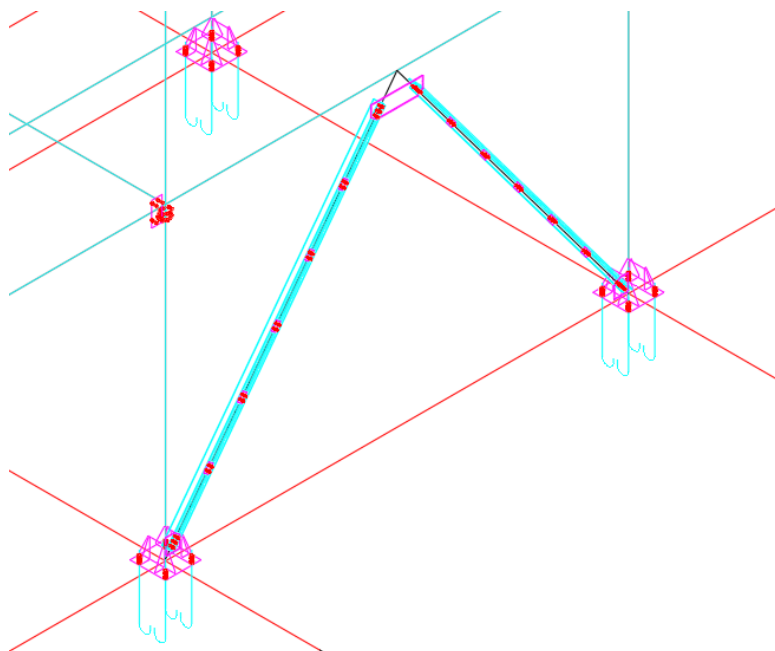
Vamos inserir duas contraventos em B3-B2 e A3-A2



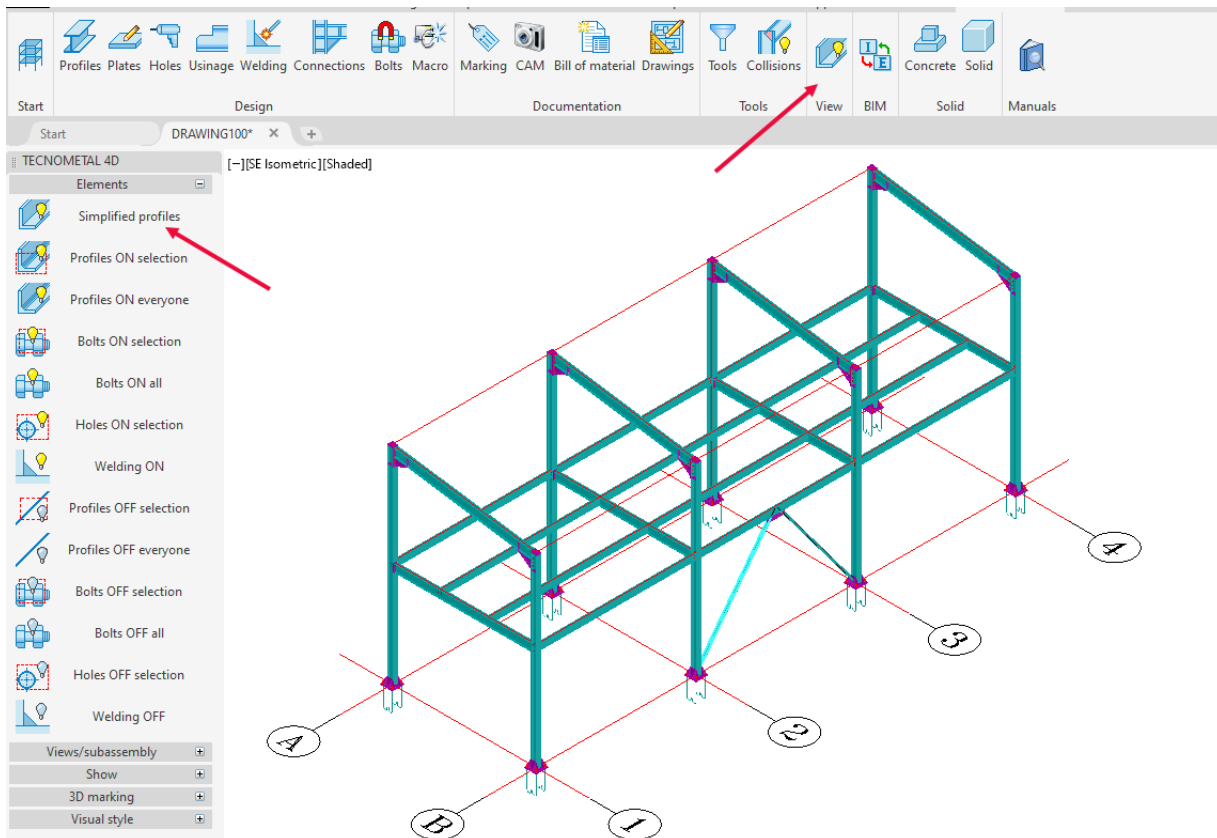
Pressione o botão **Contraventos** localizado nas macros e insira todos os dados (de 3 a 11) como na imagem a seguir:



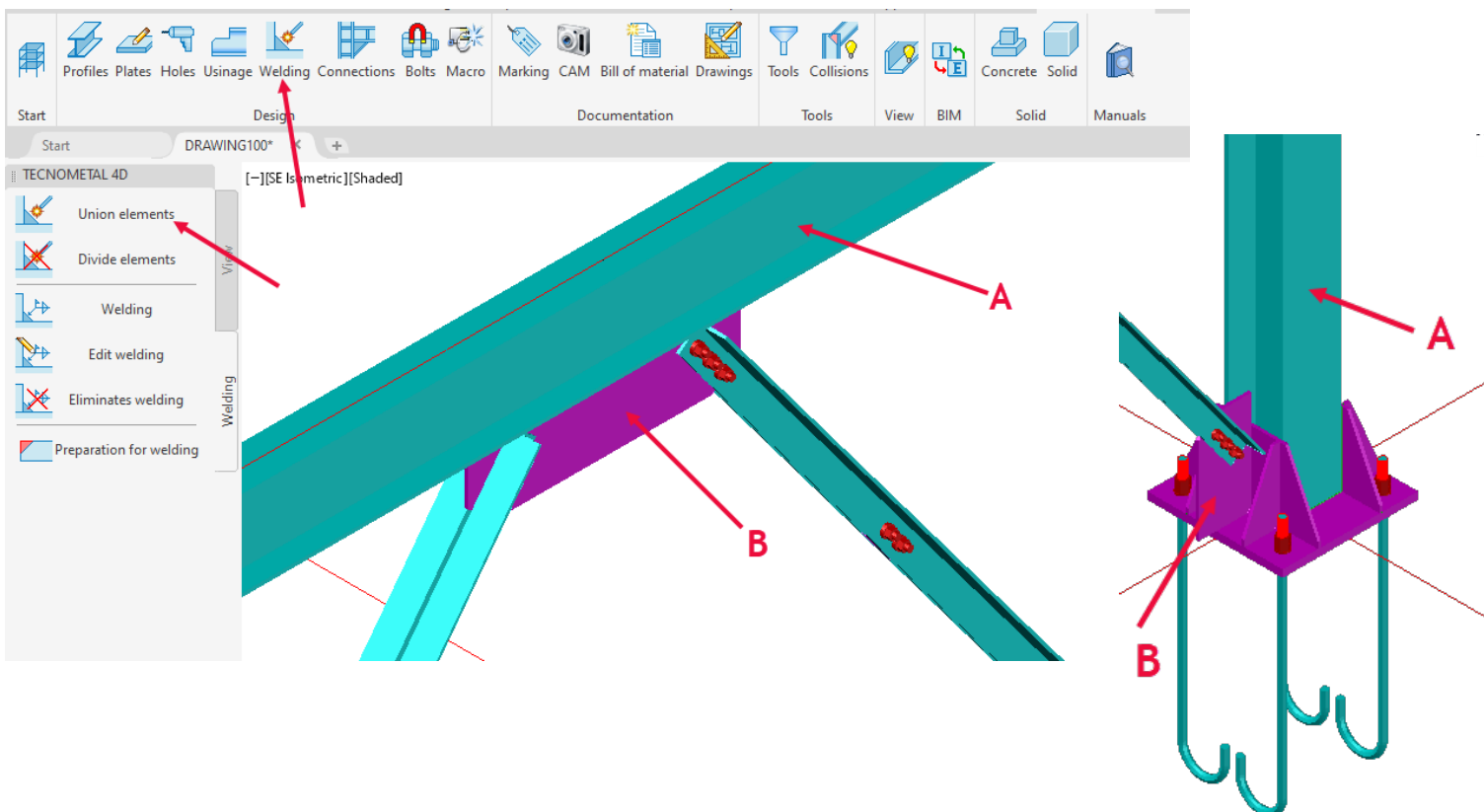
Após inserir os dados, selecione (12) e forneça os pontos P1 P2 P3 P4 no modelo, como mostrado na imagem em vermelho, e selecione o botão **Desenho** (13).



Para visualizar todos os perfis, entre na visualização e, com Perfis Simplificados, selecione o modelo inteiro.

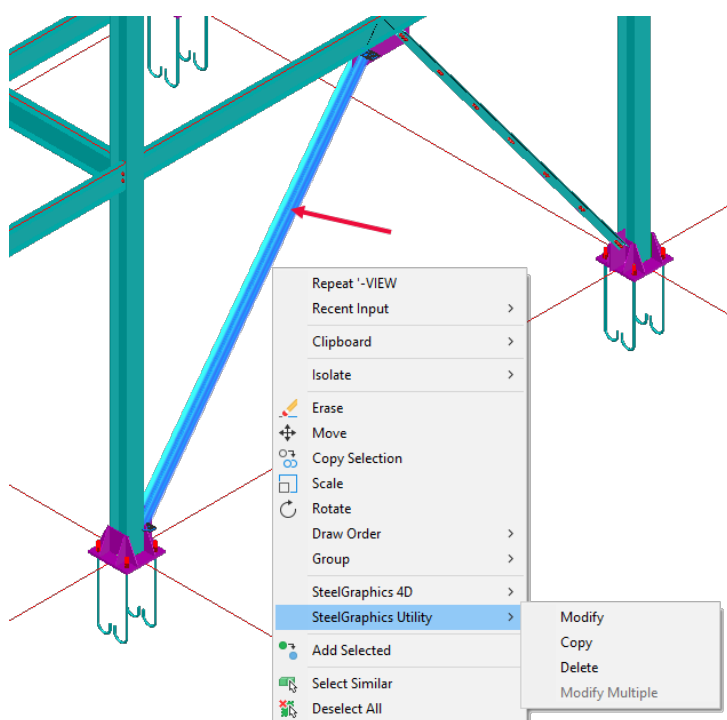
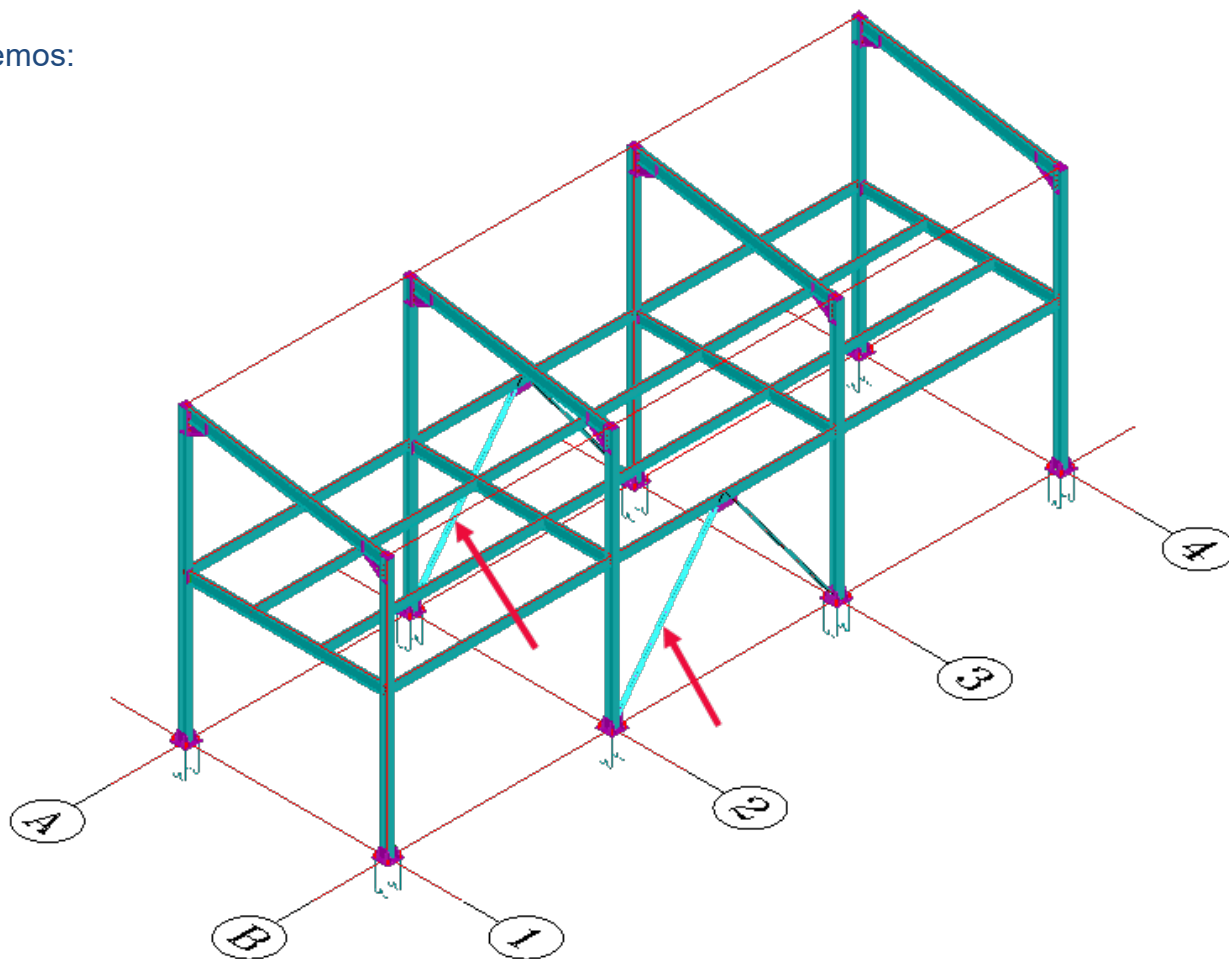


Agora vamos continuar com a soldagem das placas de suporte na viga e nas colunas, selecione A e B, repita a operação para todas as placas.



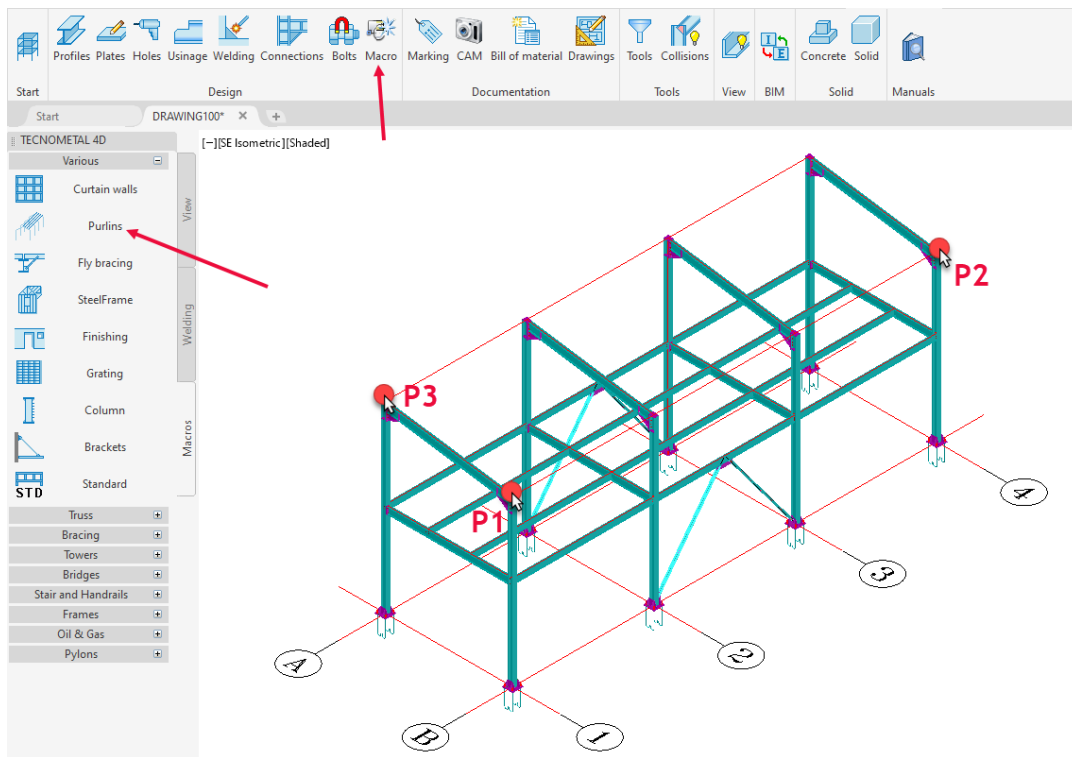
Repita o mesmo procedimento no lado A

Obtemos:

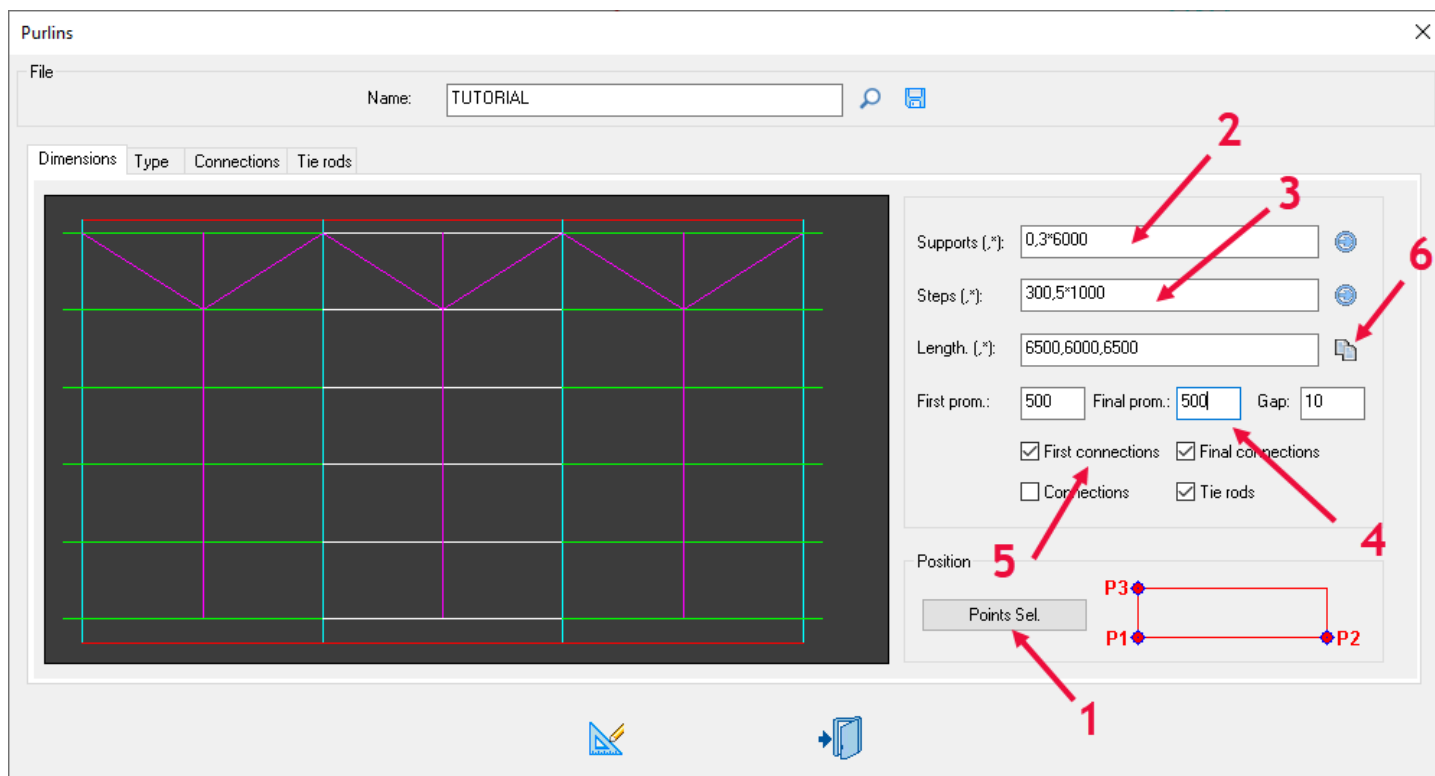


Selecionando qualquer elemento do contravento e pressionando o botão direito do mouse, é possível recuperar a macro para Editar, Copiar ou Excluir.

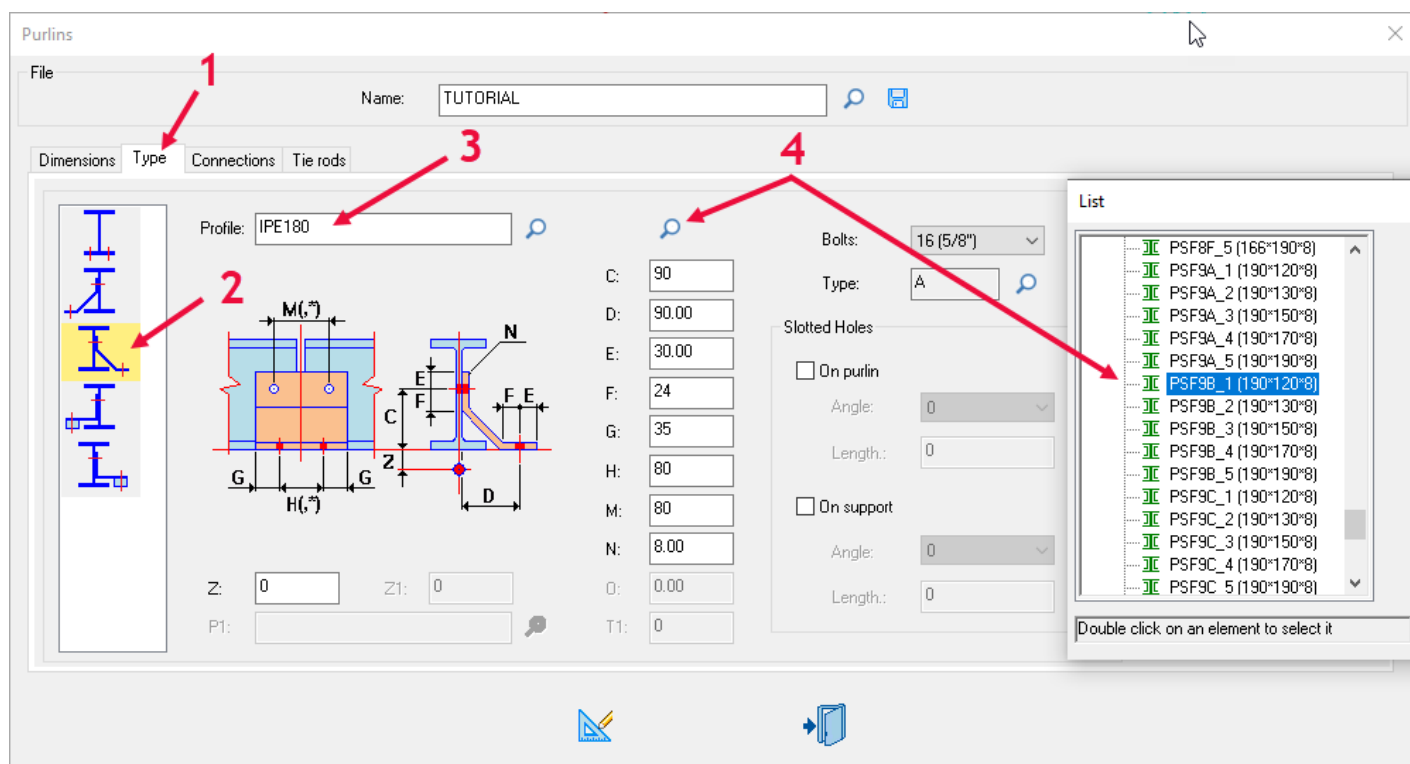
MACRO TERÇAS



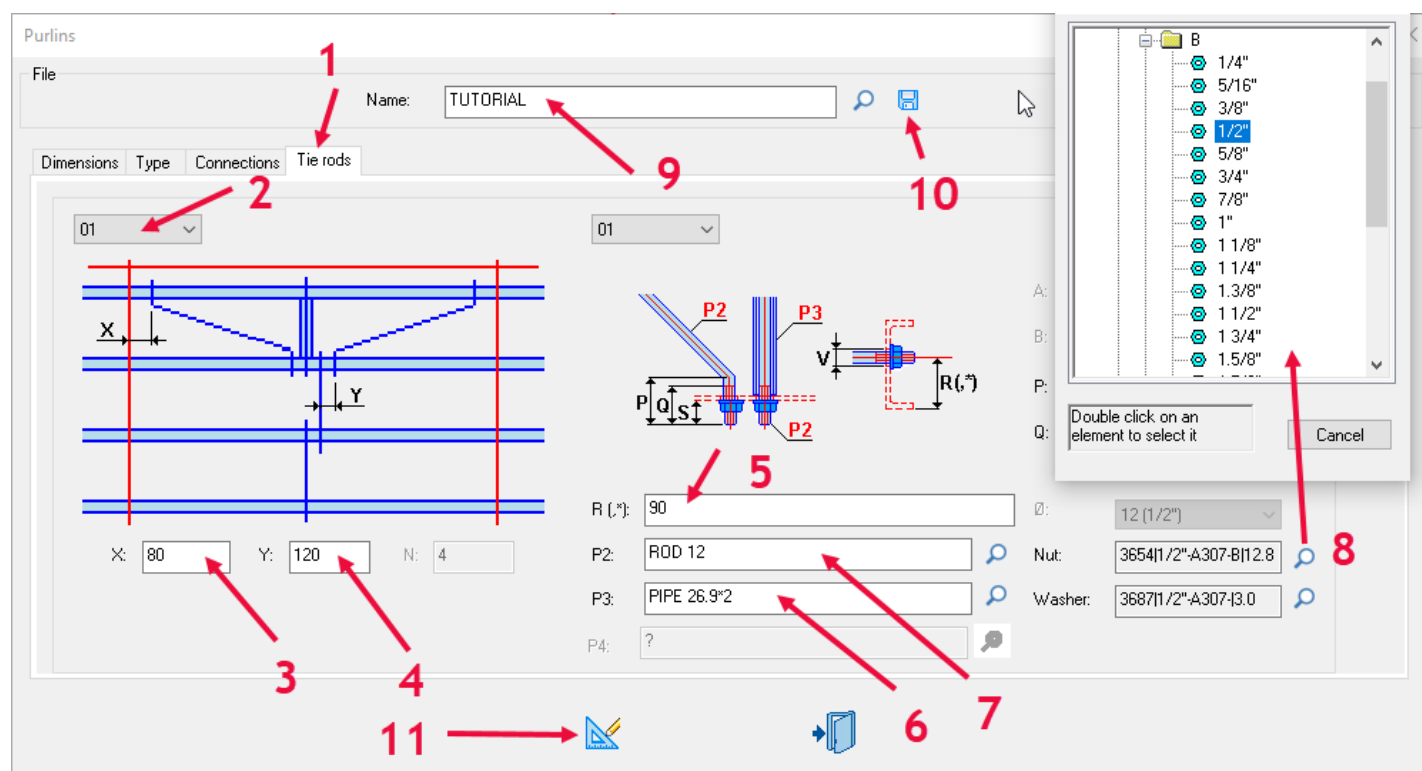
Com o comando MACRO selecionar Terças. Com o botão (1) selecione os três pontos no modelo, como mostra a imagem, insira os dados (2-3-4-5) e pressione o botão (6),



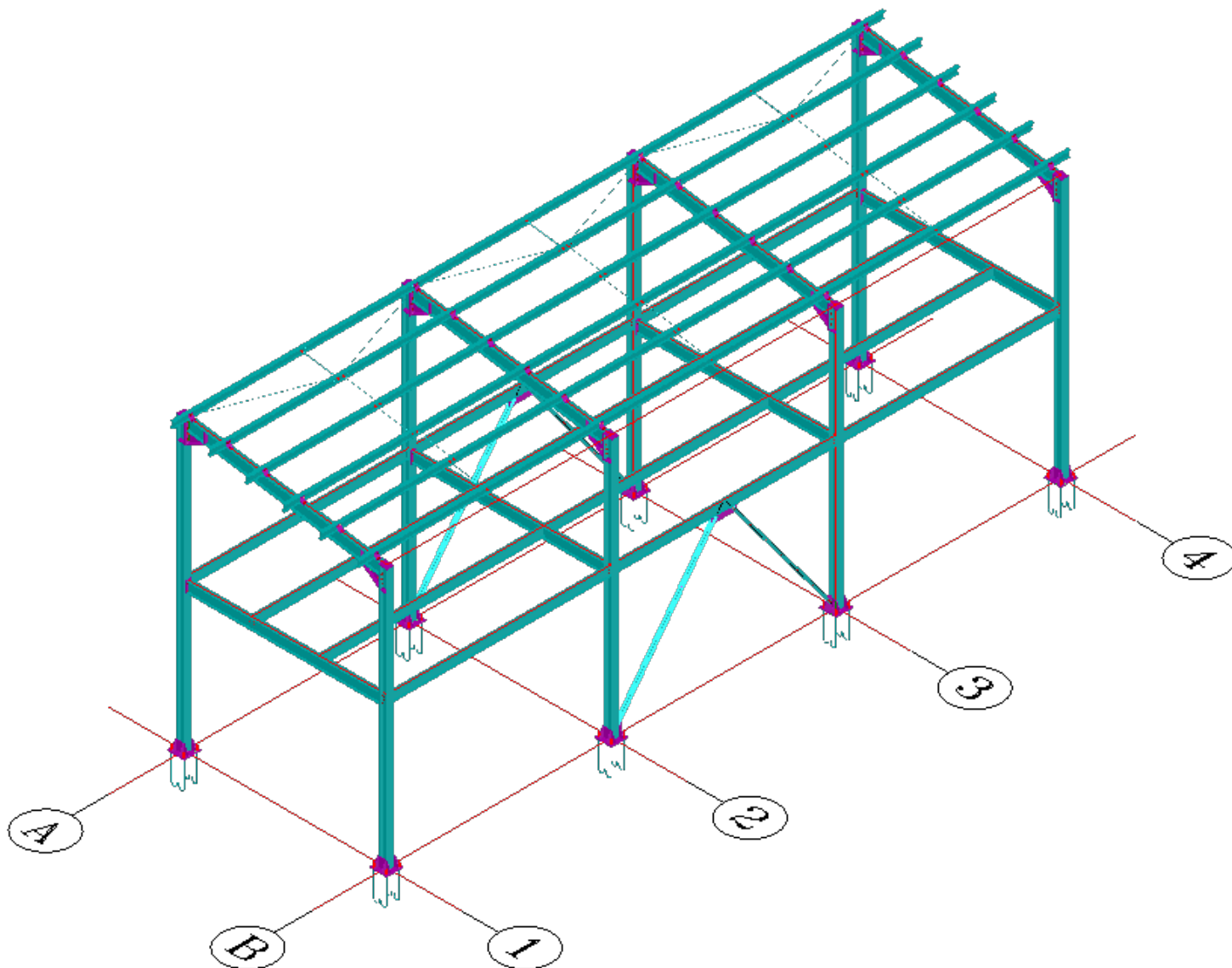
Na tela de tipo (1) selecione a tipologia (2), insira o perfil (3) selecione o tipo de ligação no banco de dados (4).



Na tela tirantes (1) selecione a tipologia (2), insira as dimensões (3-4-5) e os perfis (6-7) selecionam os parafusos (8) digitam um nome e salvam (9-10), com o botão de desenho (11) as terças serão inseridas.



RESULTADO FINAL



Selecionando qualquer elemento da terças e pressionando o botão direito do mouse, é possível recuperar a macro para Editar, ou Excluir.