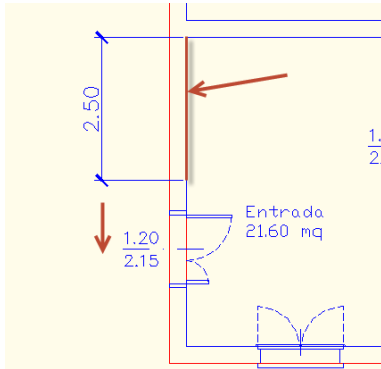


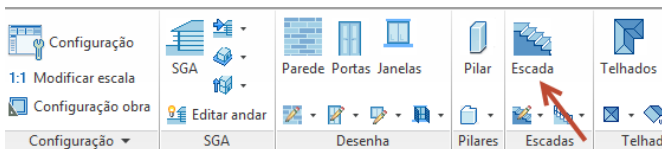
Escada

Agora definimos a escada do edifício.

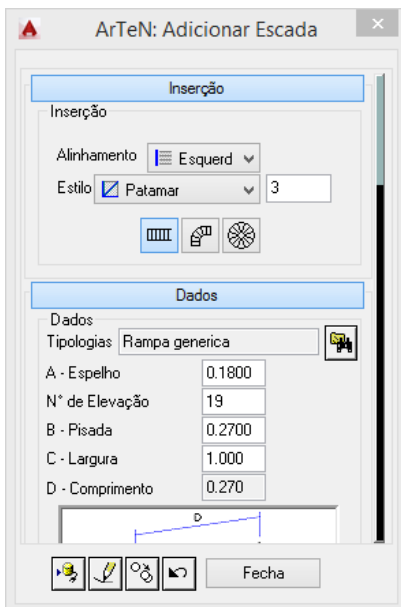
No desenho mover com o comando "Move" do CAD a porta abaixo de 1 metro e desenhar uma linha de 2,50 no lado interno da parede para a referência do início da escada.



A partir do menu ativar o comando **Escada**.



Exibe a seguinte tela:



Nós começamos a compilar dados na caixa de diálogo que aparece na tela.

Na caixa "**Inserção**" definir como Alinhamento "**Esquerda**" e Estilo "**Patamar**" dividido em **3** degraus.

Selecione o primeiro ícone na esquerda "**Rampa em linha reta**"

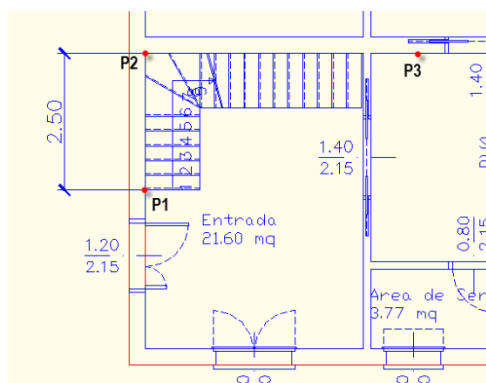
Na seção "**Dados**":

- Tipologias = Rampa generica
- A-Espelho = 0.18
- N° de Elevação = 19
- B-Pisada = 0.27
- C-Largura = 1.00
- D-Comprimento = 0.27
- M-1° Elevação = 0.16
- S- Defasagem 1 degrau = 0

Como a "altura" vamos escolher "**SGA**", isto significa que a escada é construída de acordo com os dados de SGA.

Na seção "**Estrutura**" selecionar "**Laje**" e "**Elevação**" ativa.

Então vamos para o desenho sem fechar a janela e inserimos a escada no desenho indicando o ponto de partida **P1** em seguida o ponto **P2**, insira o para finalizar o projeto da escada e sair do comando precisa um ponto além da última pisada da escada **P3**.



Resultado neste ponto pressionando o botão 3D e vista isométrica do CAD:

